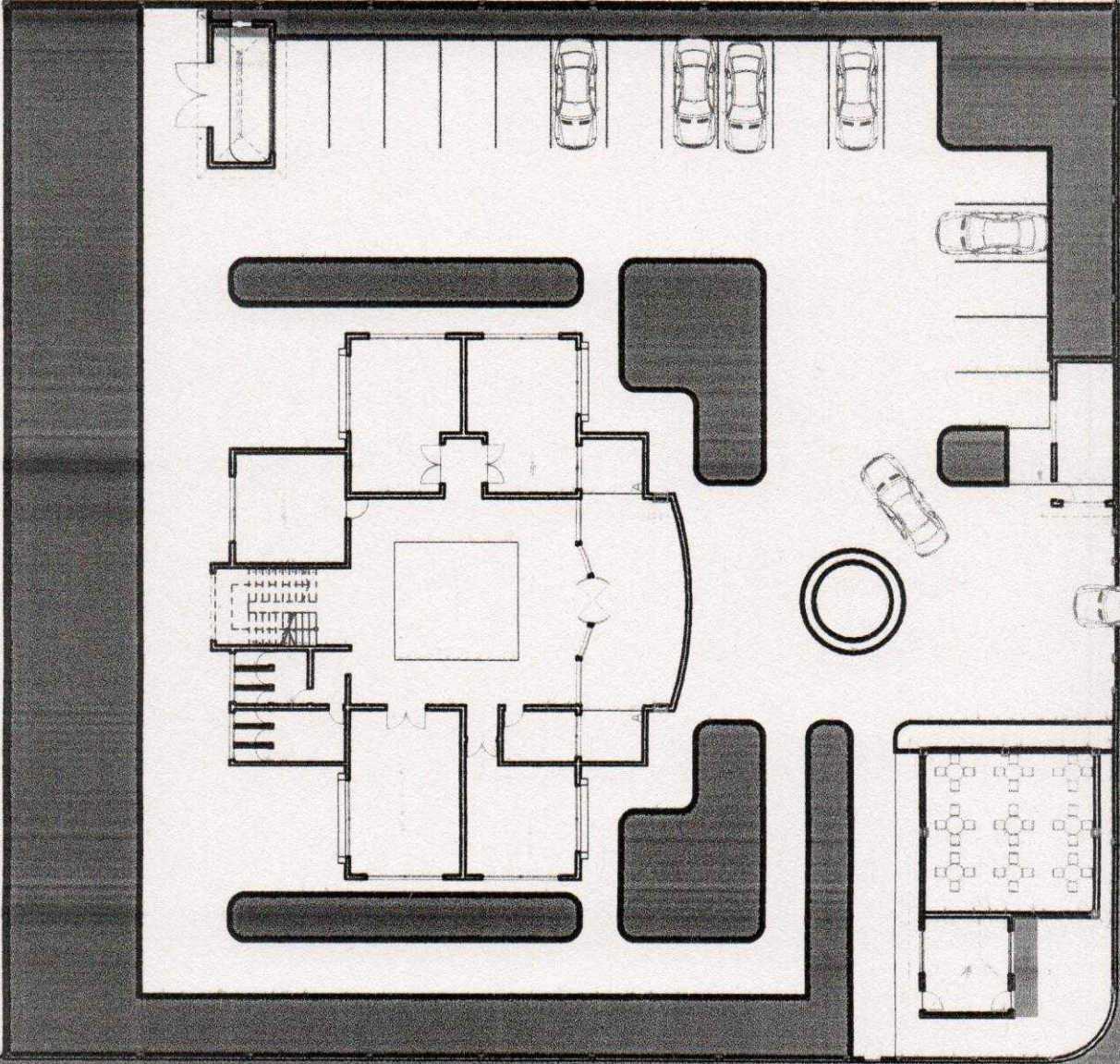


**CENTRE NATIONAL
DES ARCHIVES AUDIOVISUELLES**



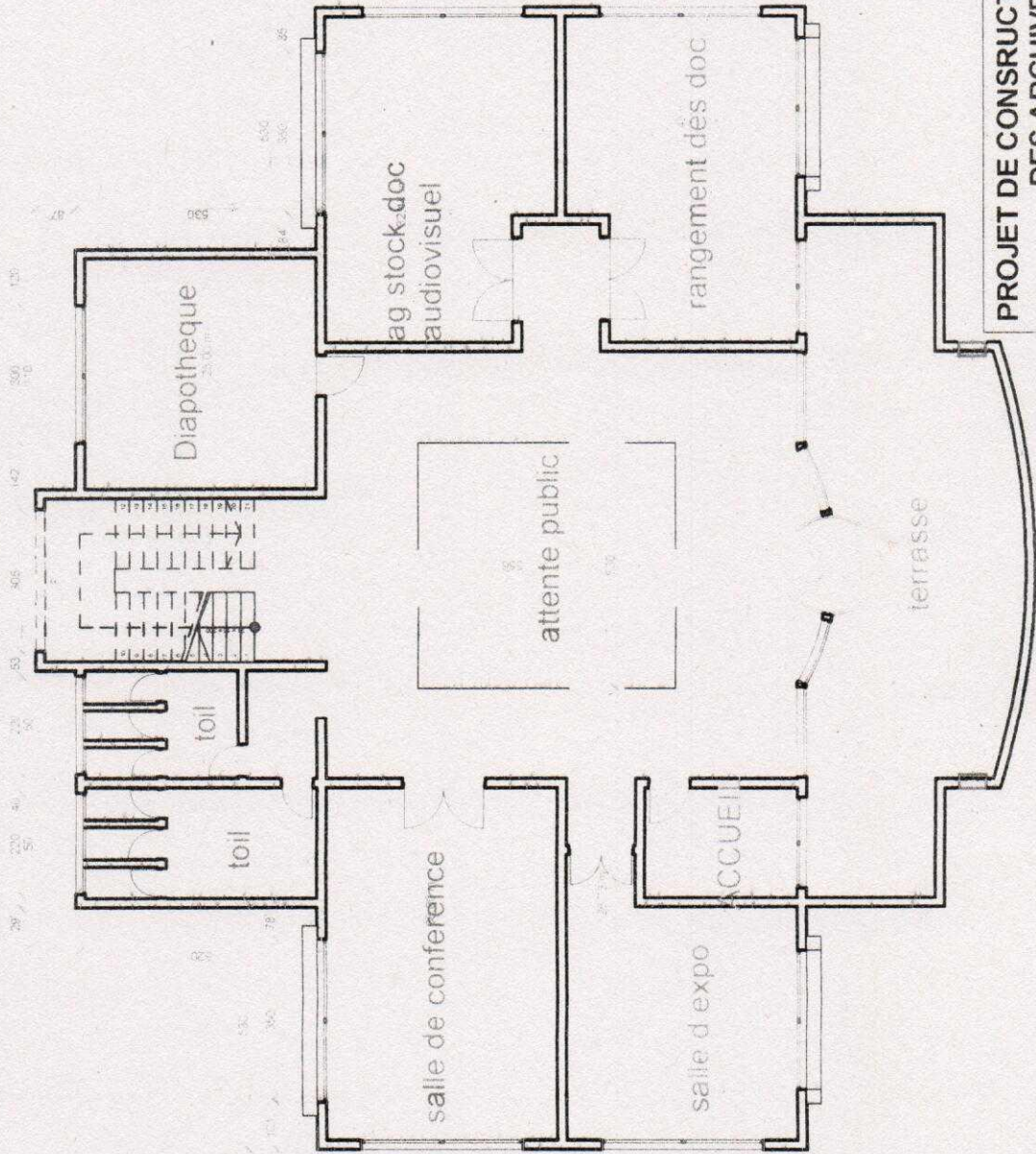
PROJET DE CONSTRUCTION D'UN CENTRE NATIONAL DES ARCHIVES AUDIOVISUELLES



PLAN D'IMPLANTATION

ECH:1/300

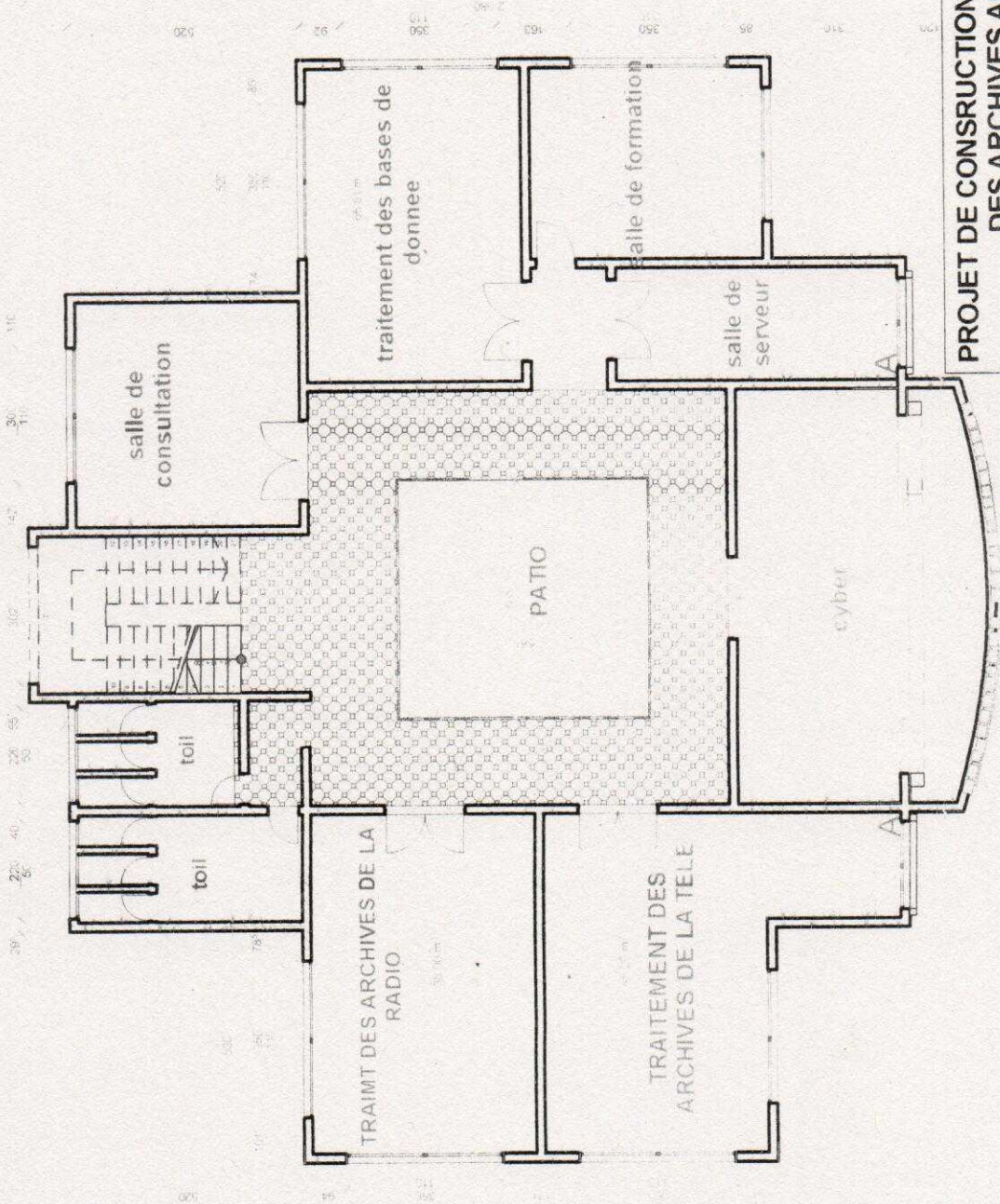
PROJET DE CONSTRUCTION D'UN CENTRE NATIONAL DES ARCHIVES AUDIOVISUELLES



plan du rez de chaussée

PROJET DE CONSTRUCTION D'UN CENTRE NATIONAL DES ARCHIVES AUDIOVISUELLES	
Architecte	DIALLO AISSATOU THIerno
NIVEAU	plan du rez de chaussée
ECH: 1/300	

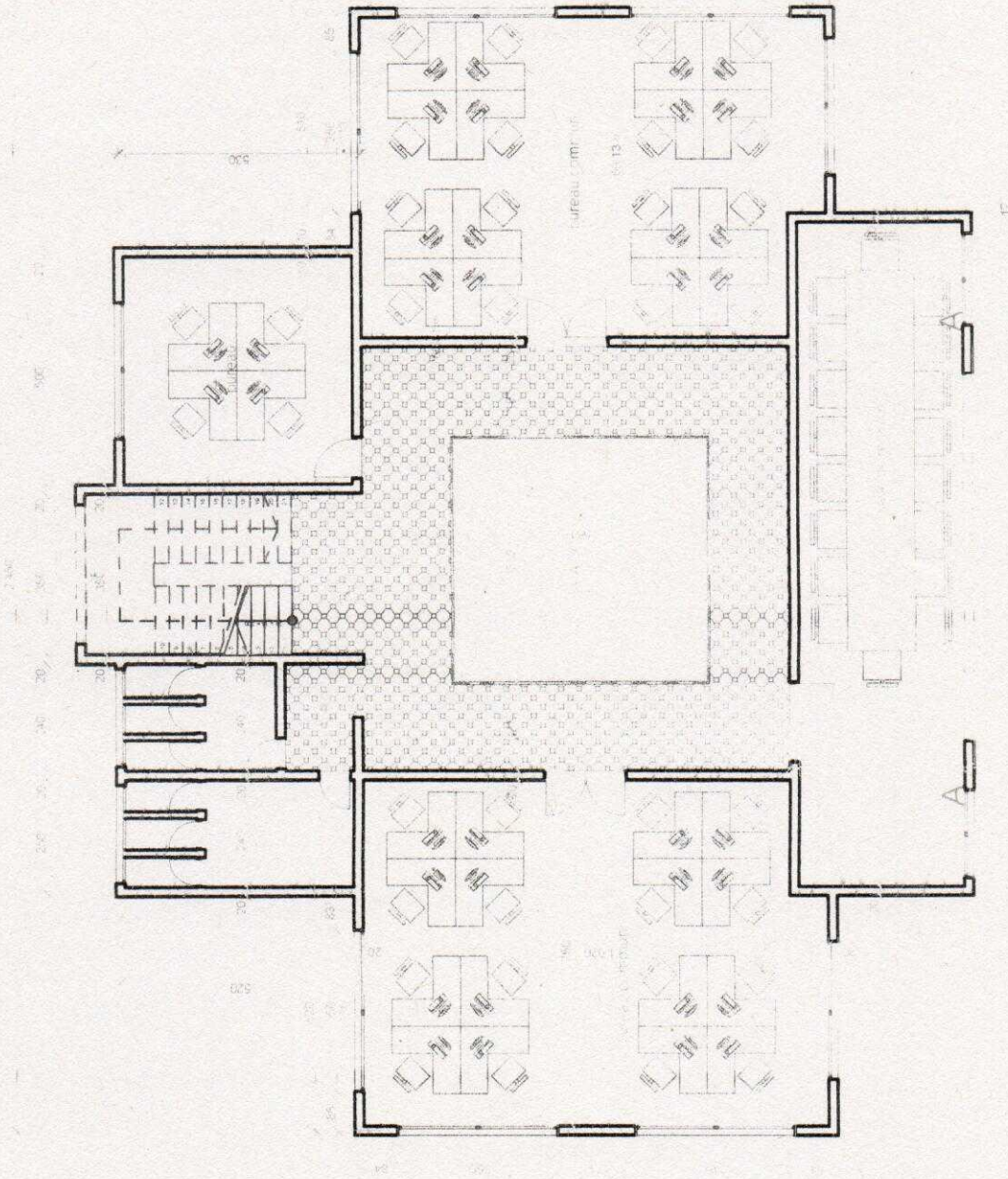
PROJET DE CONSTRUCTION D'UN CENTRE NATIONAL DES ARCHIVES AUDIOVISUELLES



VUE EN PLAN DU 1ER ETAGE

PROJET DE CONSTRUCTION D'UN CENTRE NATIONAL DES ARCHIVES AUDIOVISUELLES	
Architecte	DIALLO AISSATOU THIerno
NIVEAU	VUE EN PLAN DU 1ER ETAGE
	ECH: 1/300

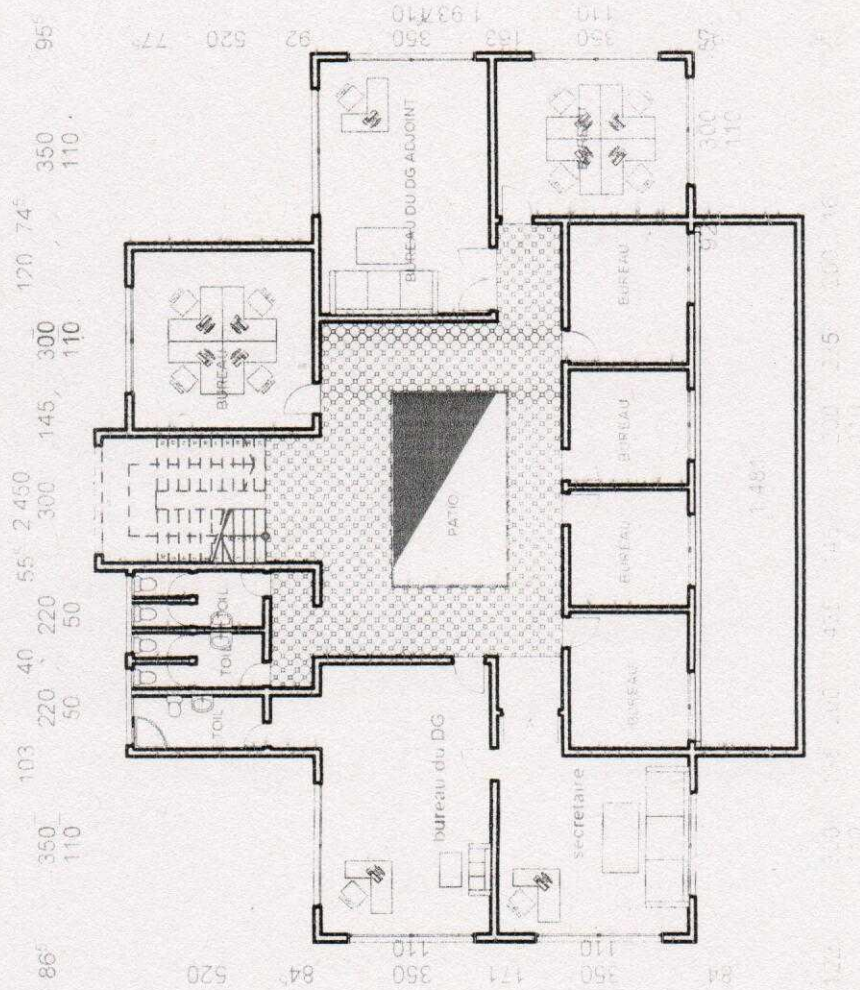
PROJET DE CONSTRUCTION D'UN CENTRE NATIONAL DES ARCHIVES AUDIOVISUELLES



PLAN DU 2eme ETAGE

PROJET DE CONSTRUCTION D'UN CENTRE NATIONAL DES ARCHIVES AUDIOVISUELLES		
ARCHITECTE	DIALLO AISSATOU THIerno	
NIVEAU	2eme etage	ECH:1/300

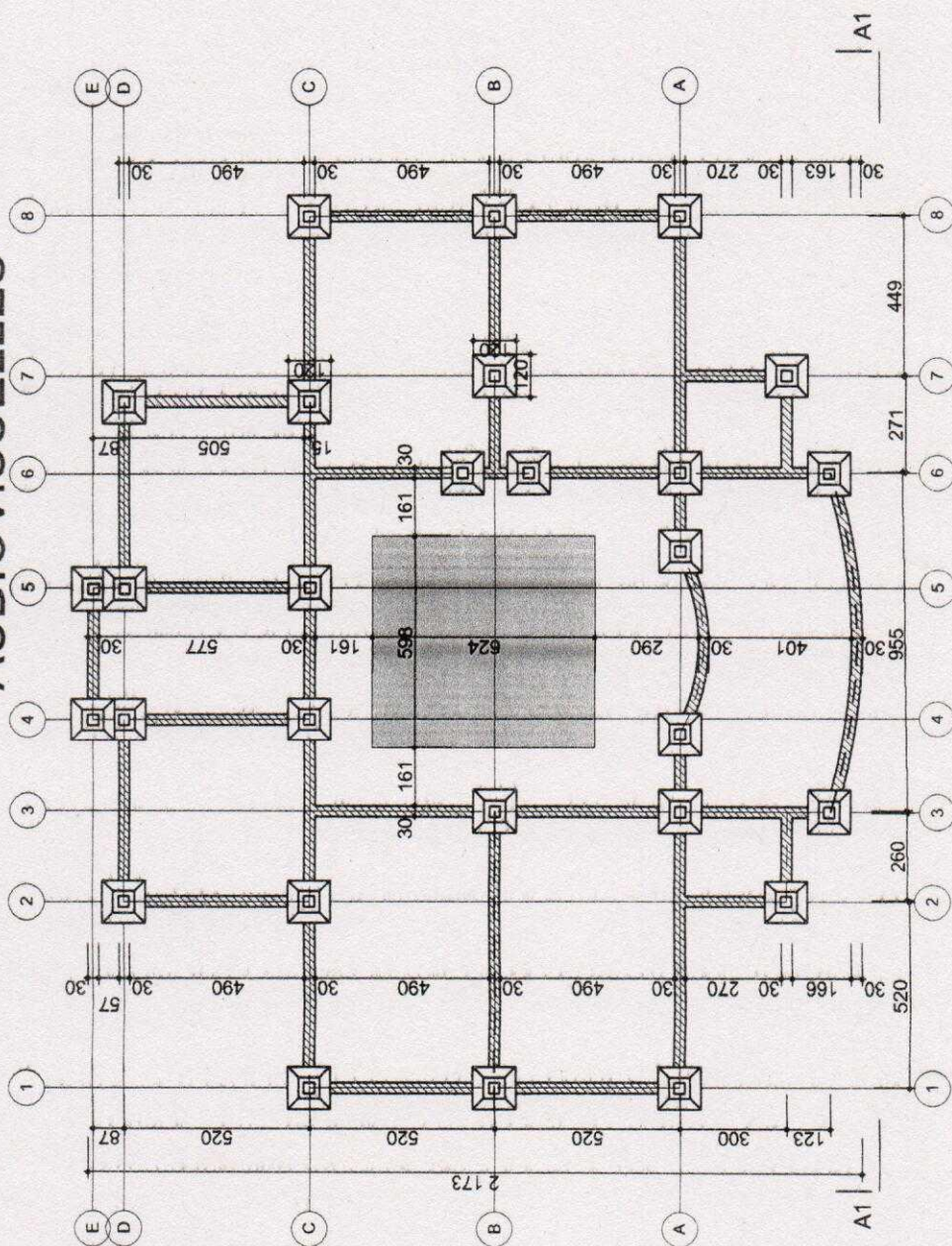
PROJET DE CONSTRUCTION D'UN CENTRE NATIONAL DES ARCHIVES AUDIOVISUELLES



VUE EN PLAN DU 3eme ETAGE

PROJET DE CONSTRUCTION D'UN CENTRE NATIONAL DES ARCHIVES AUDIOVISUELLES	
Architecte	DIALLO AISSATOU THIerno
NIVEAU	VUE EN PLAN DU 3eme ETAGE
	ECH:1/300

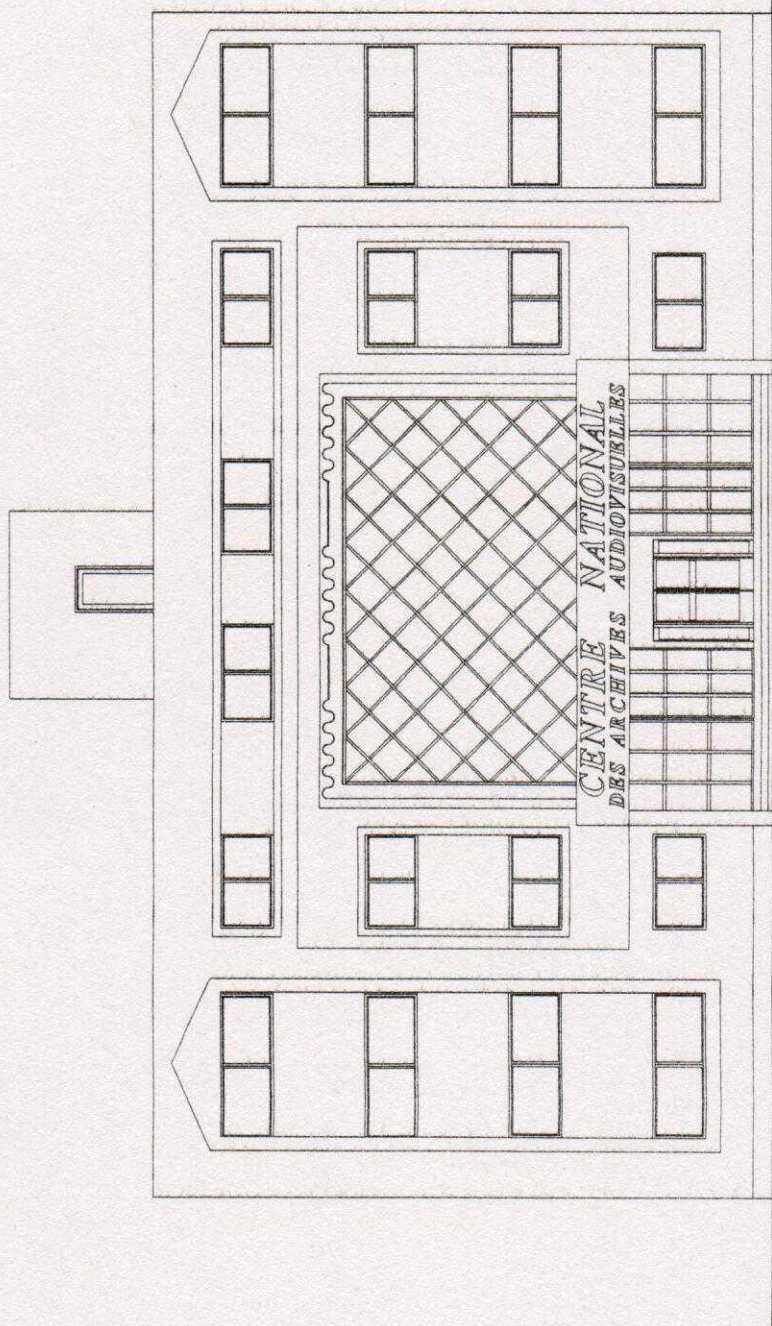
PROJET DE CONSTRUCTION D'UN CENTRE NATIONAL DES ARCHIVES AUDIOVISUELLES



VUE EN PLAN DE LA FONDATION

PROJET DE CONSTRUCTION D'UN CENTRE NATIONAL DES ARCHIVES AUDIOVISUELLES	
ARCHITECTE	DIALLO AISSATOU THIerno
NIVEAU	VUE EN PLAN DE LA FONDATION ECH:1/150

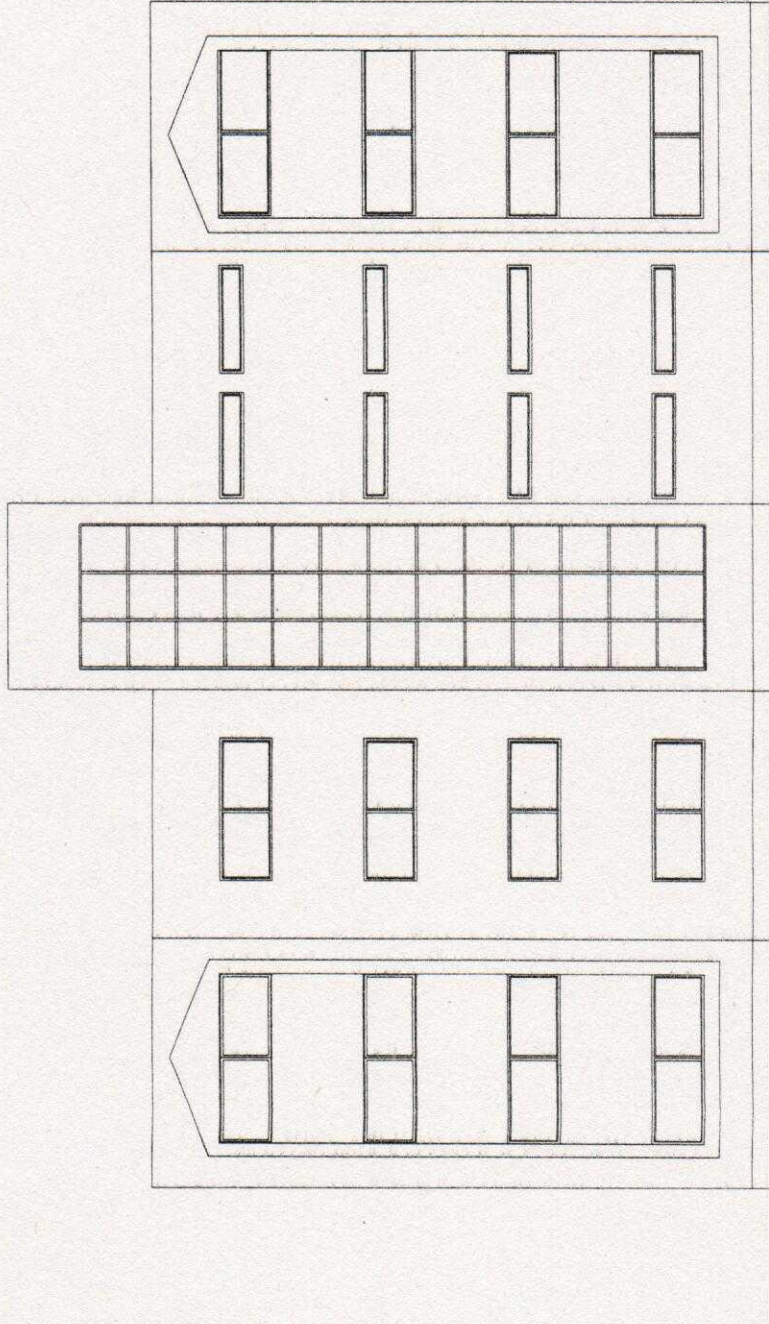
PROJET DE CONSTRUCTION D'UN CENTRE NATIONAL DES ARCHIVES AUDIOVISUELLES



FACADE PRINCIPALE

PROJET DE CONSTRUCTION D'UN CENTRE NATIONAL DES ARCHIVES AUDIOVISUELLES		
ARCHITECTE	DIALLO AISSATOU THIerno	
NIVEAU	FACADE PRINCIPALE	ECH: 1/150

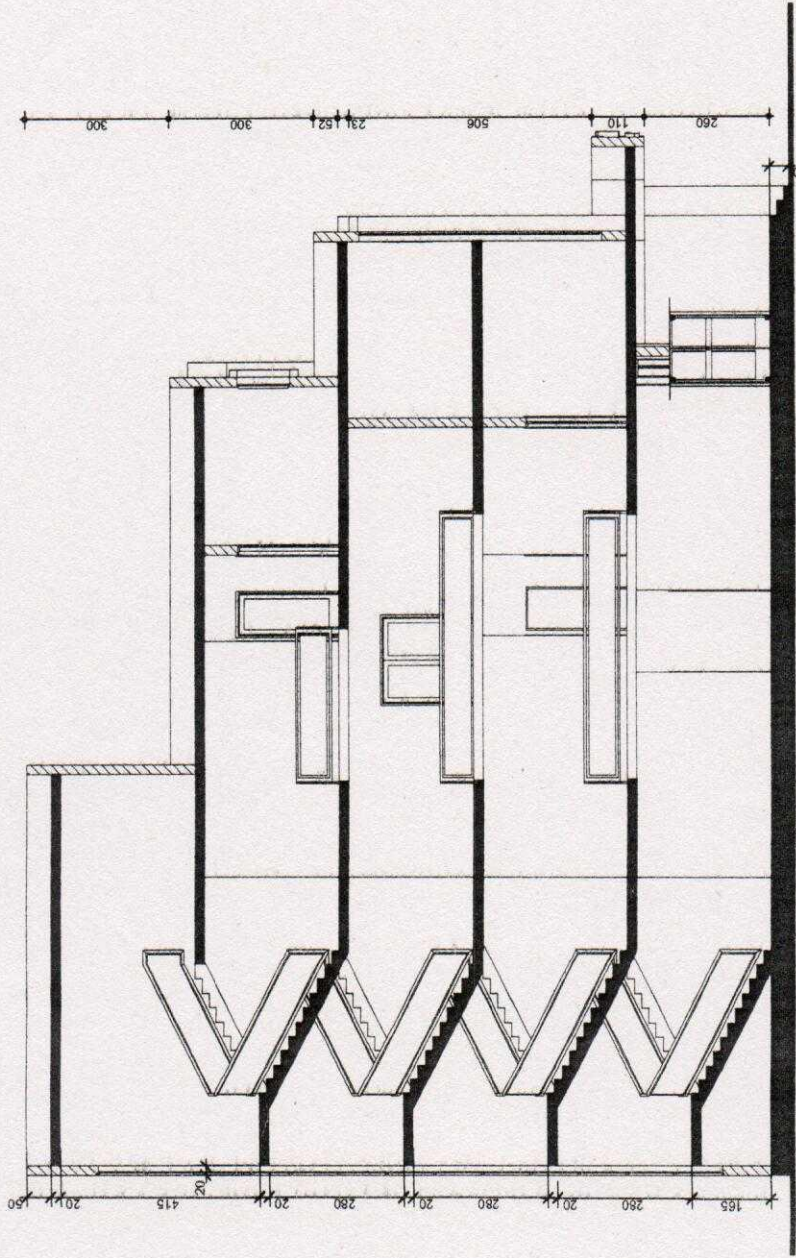
PROJET DE CONSTRUCTION D'UN CENTRE NATIONAL DES ARCHIVES
AUDIOVISUELLES



FACADE PROSTERIEURE

PROJET DE CONSTRUCTION D'UN CENTRE NATIONAL DES ARCHIVES AUDIOVISUELLES		
ARCHITECTE	DIALLO AISSATOU THIERNO	
NIVEAU	FACADE PROSTERIEURE	ECH: 1/150

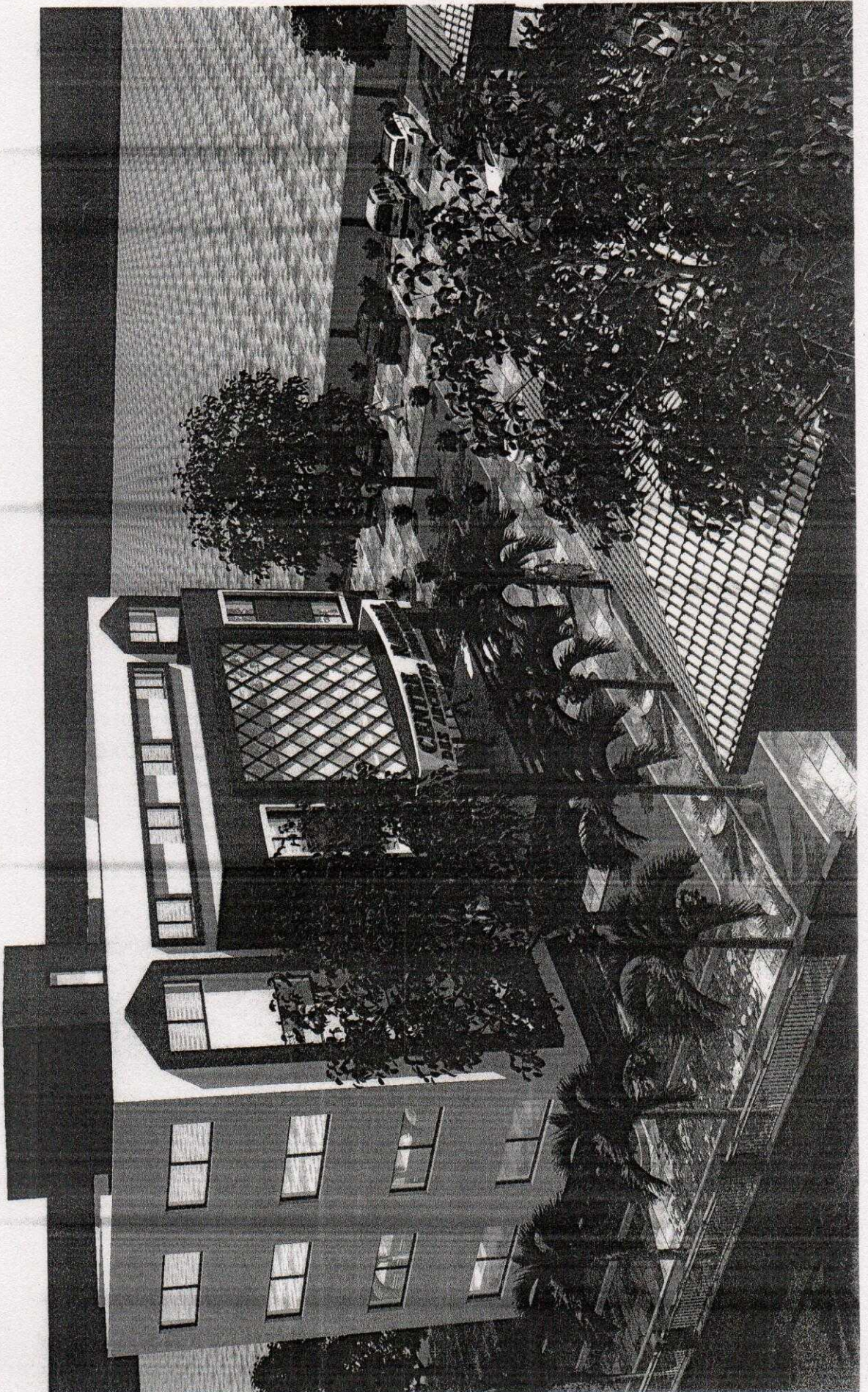
PROJET DE CONSTRUCTION D'UN CENTRE NATIONAL DES ARCHIVES AUDIOVISUELLES



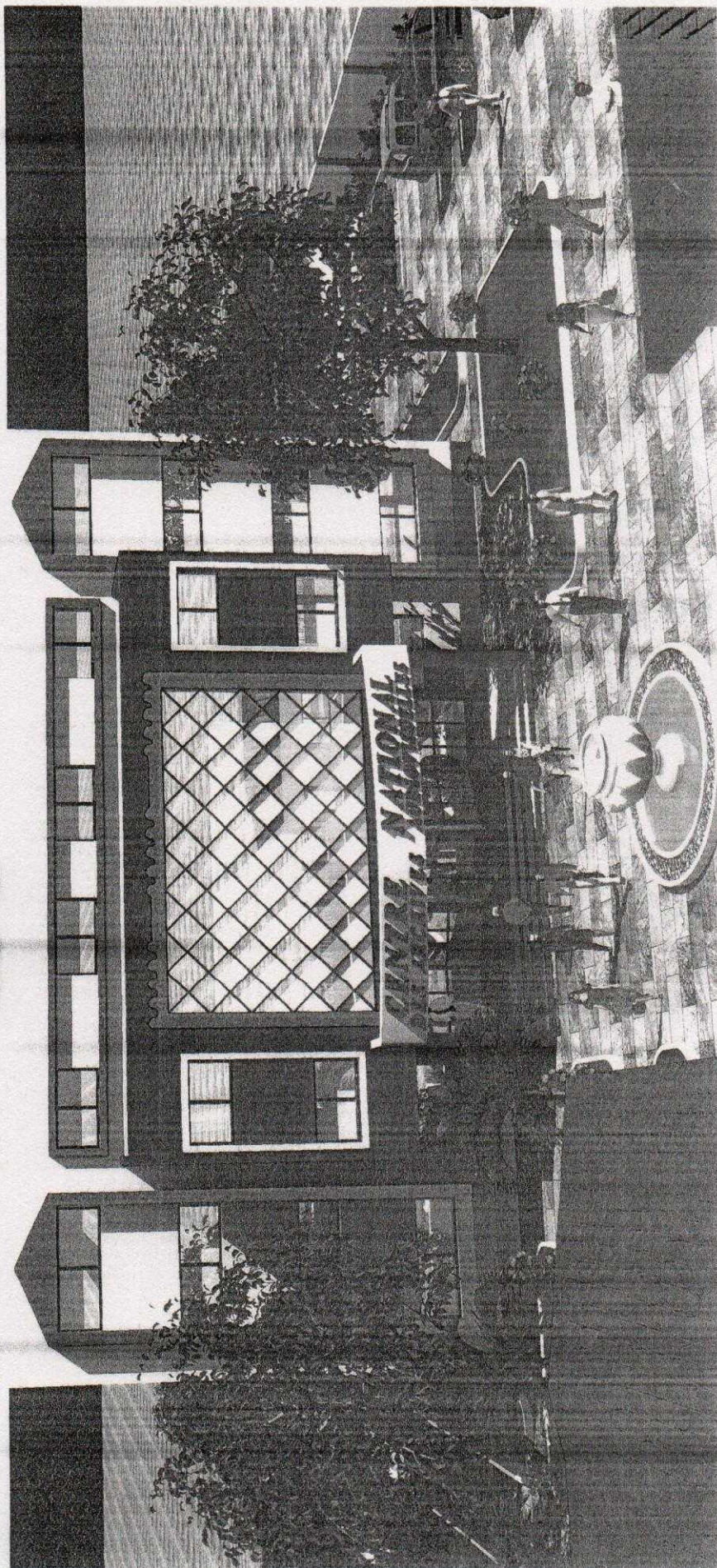
COUPE

PROJET DE CONSTRUCTION D'UN CENTRE NATIONAL DES ARCHIVES AUDIOVISUELLES	
ARCHITECTE	DIALLO AISSATOU THIerno
NIVEAU	COUPE
	ECH: 1/150

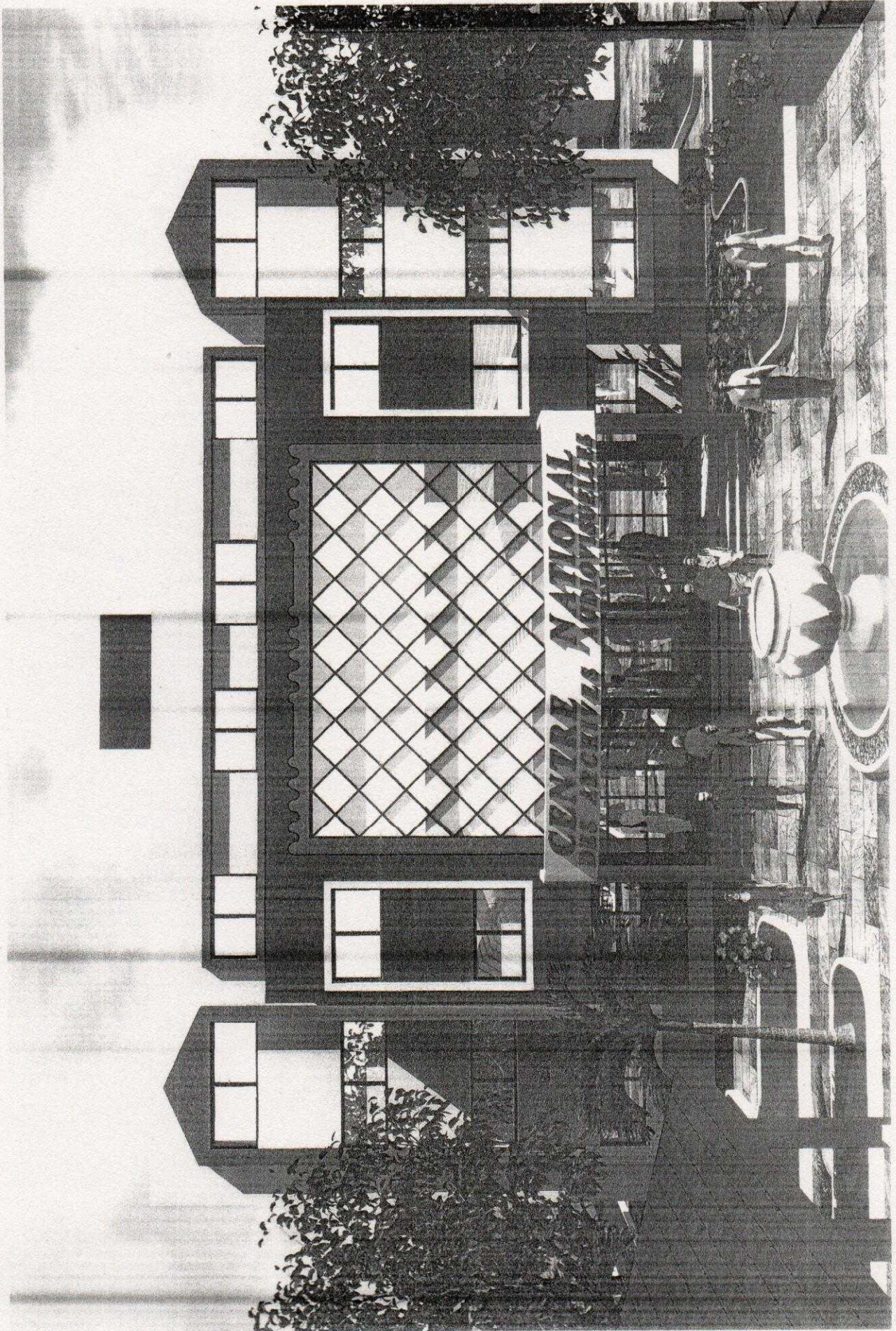


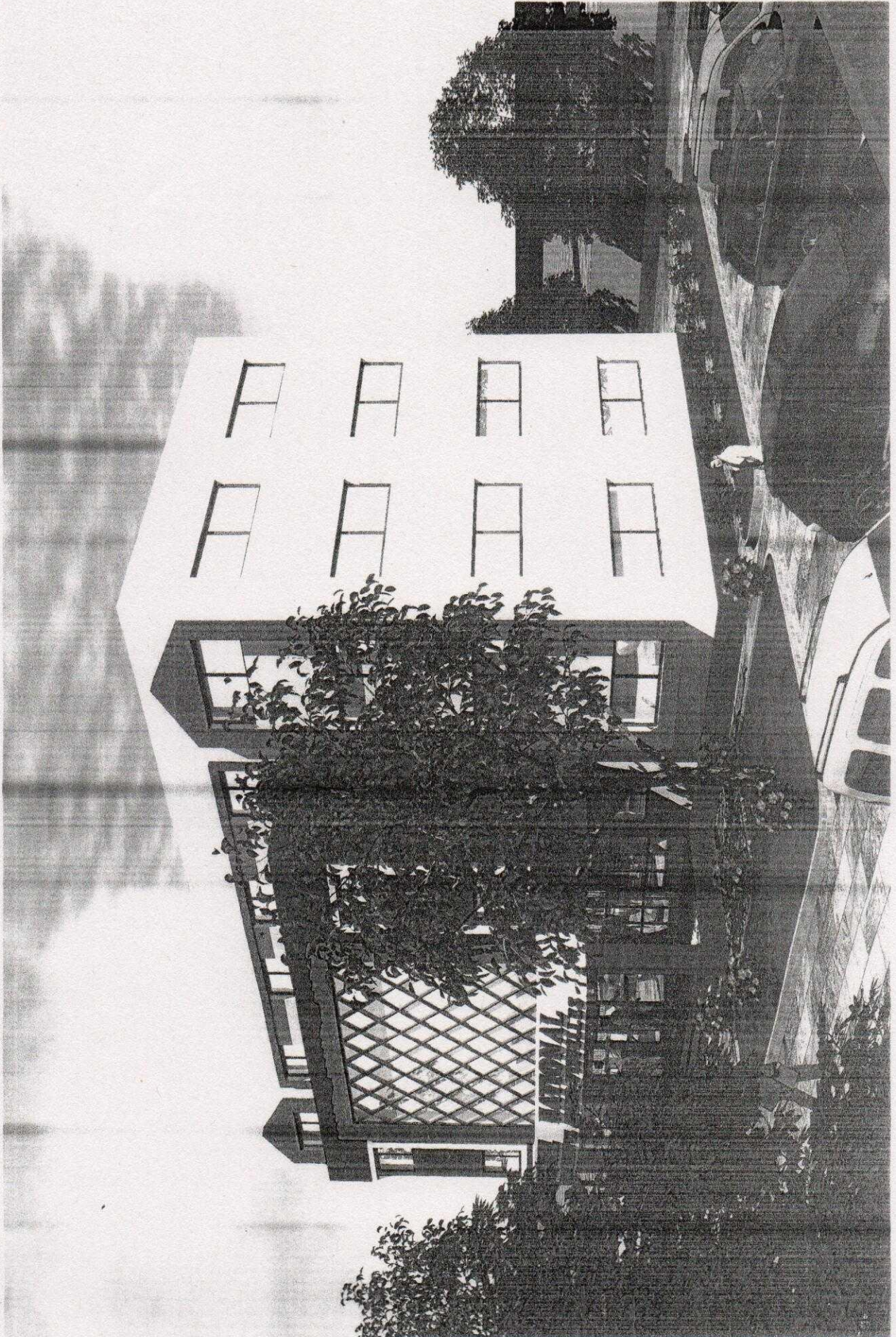


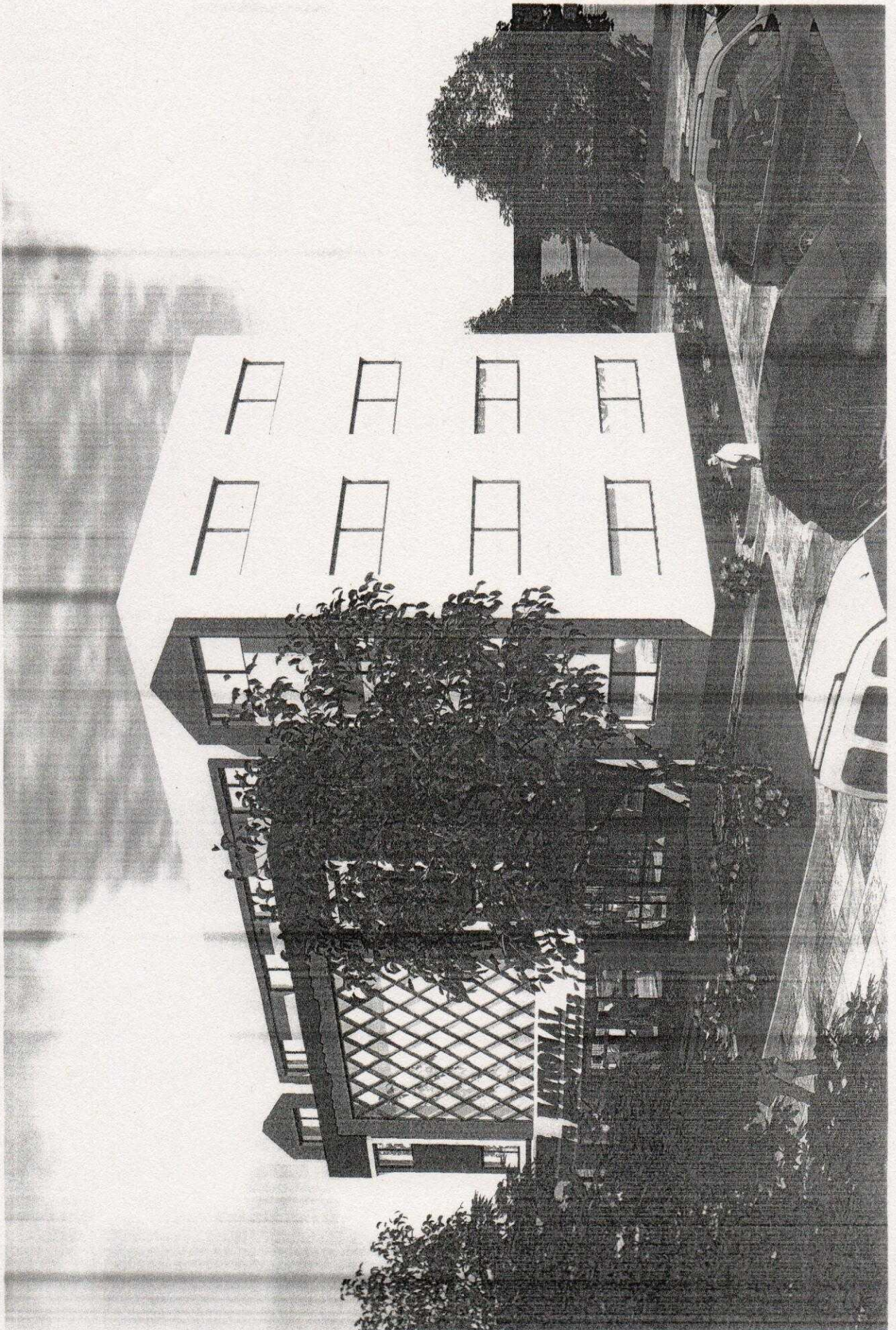


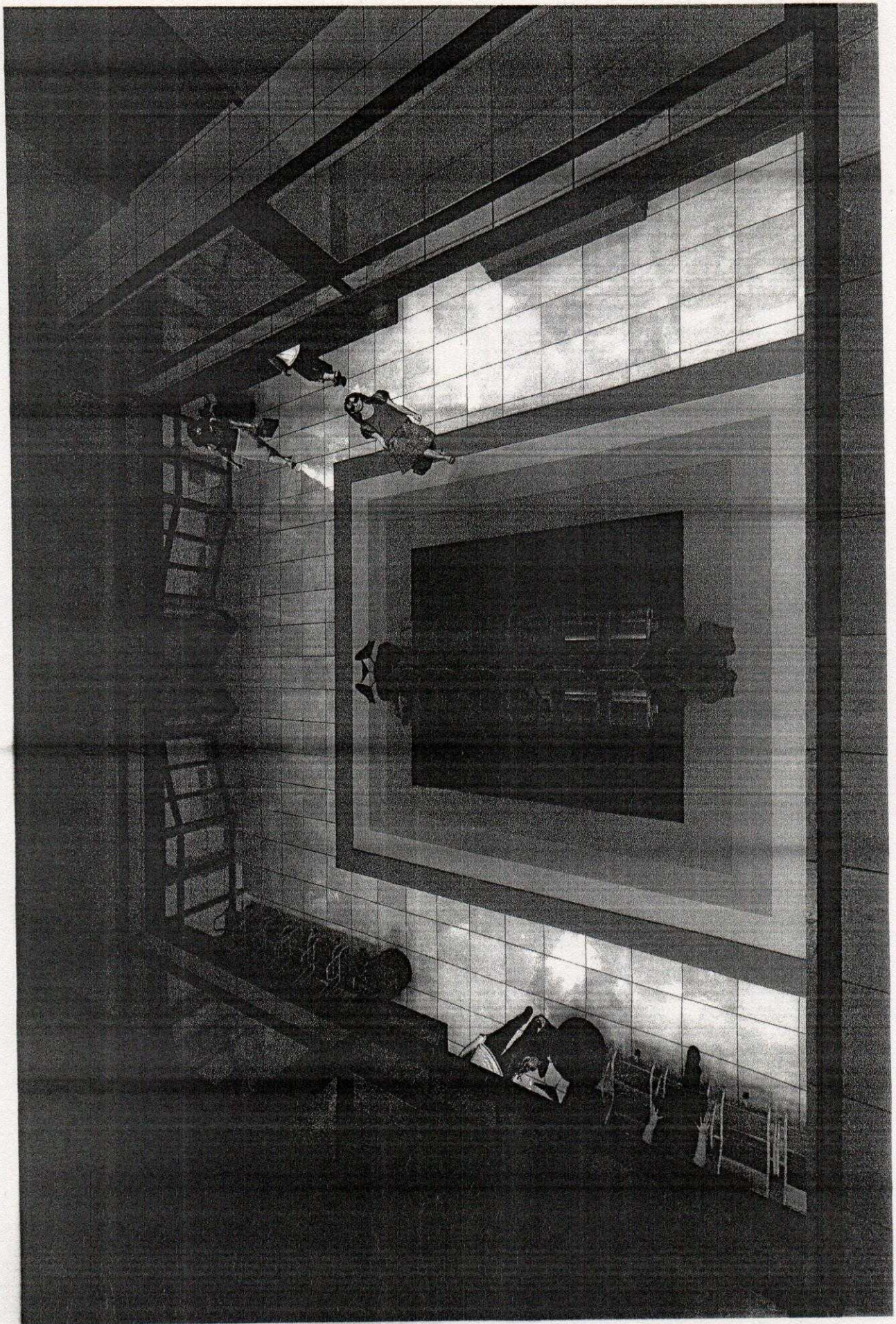


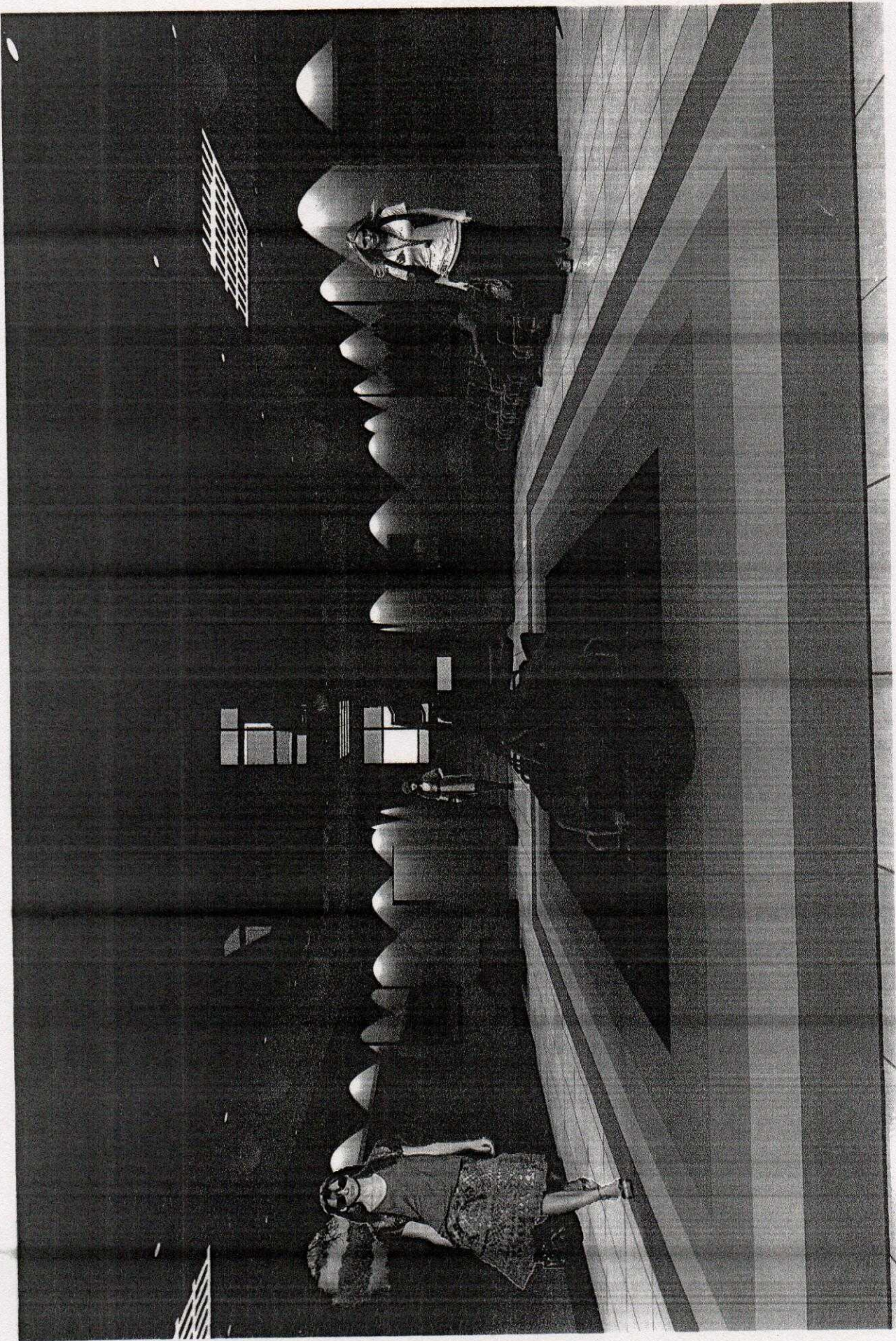
C





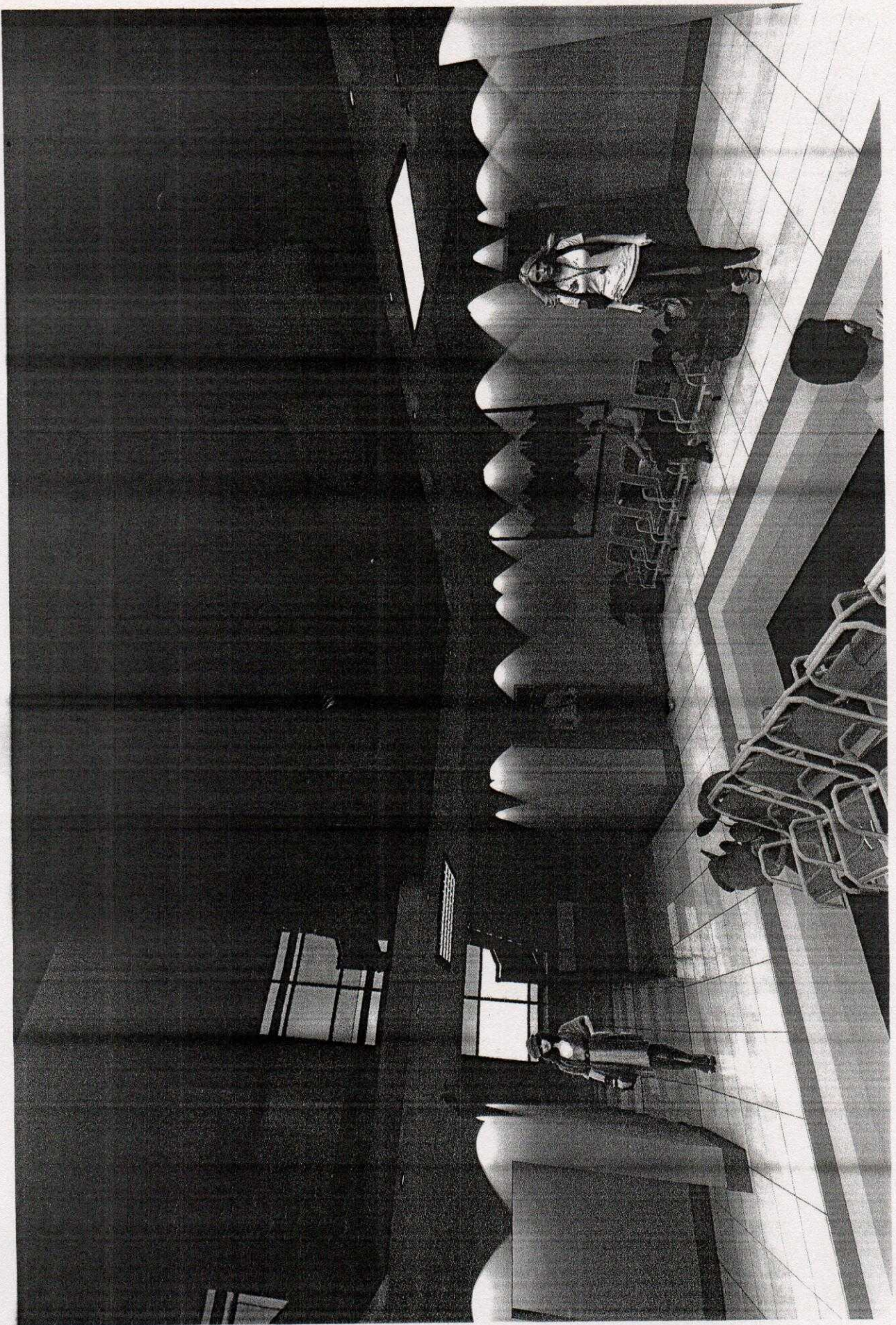


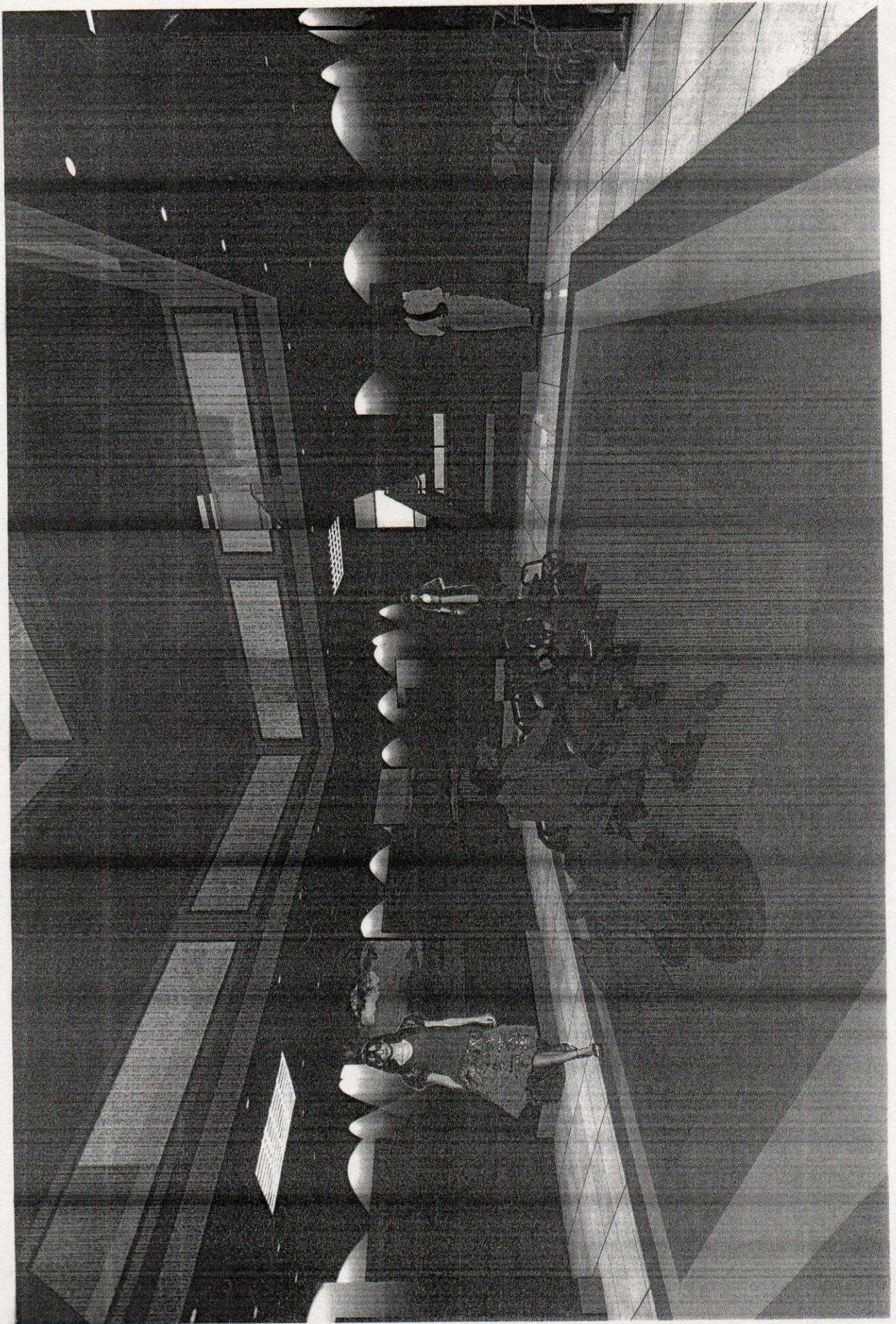


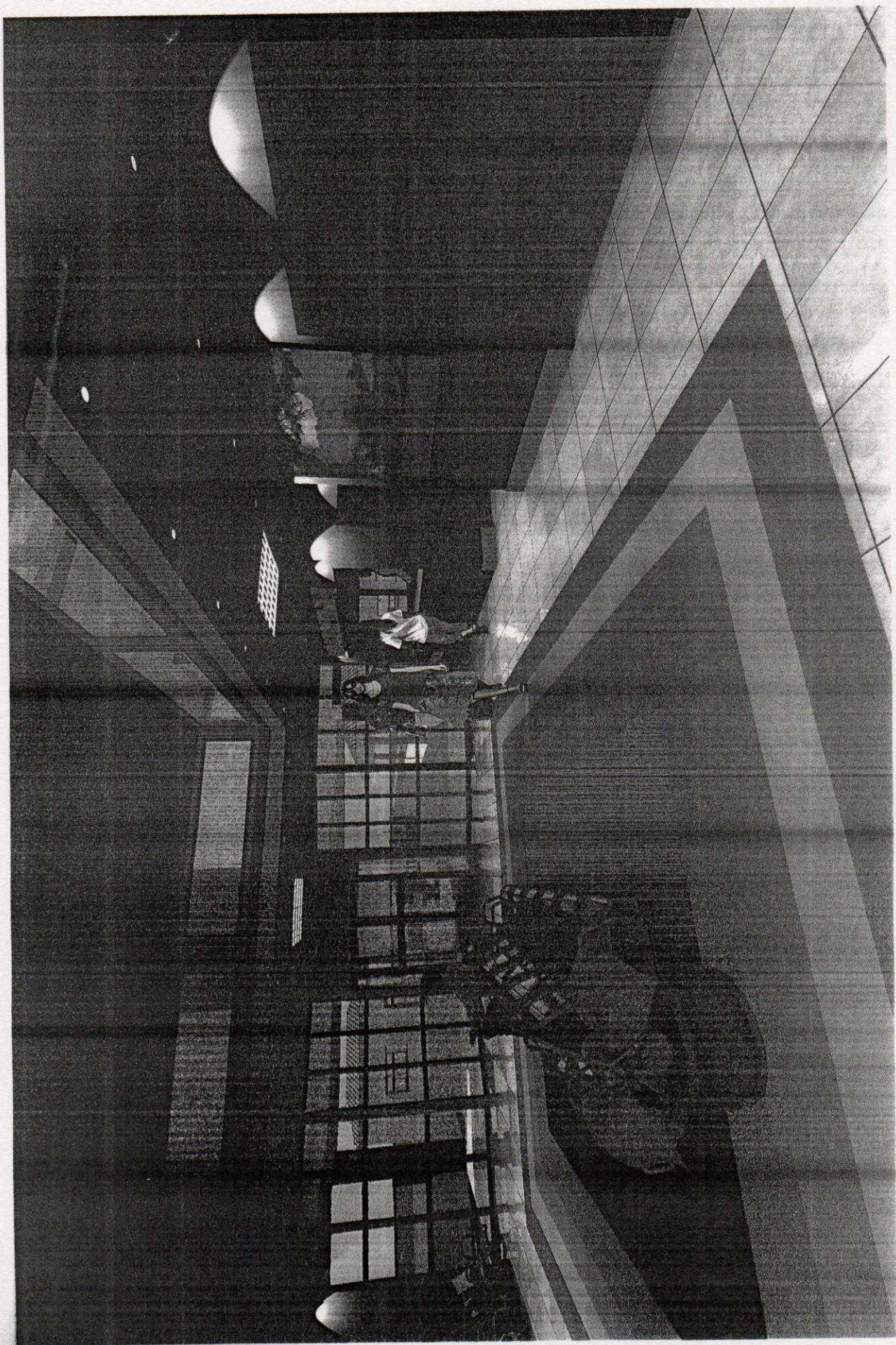




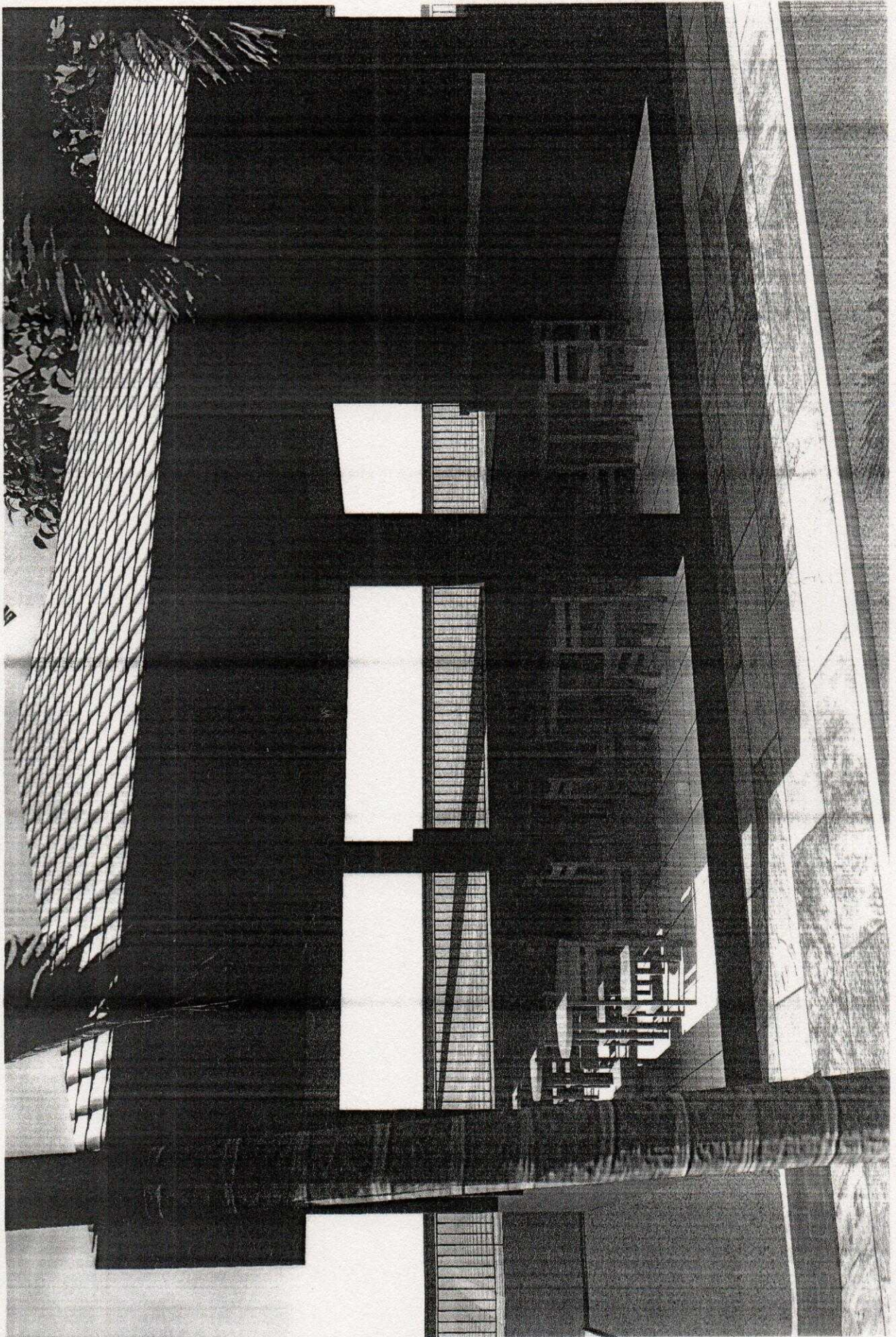












DEVIS QUANTITATIF, ESTIMATIF AVEC EXTRAIT DES MATERIAUX D'UN R+3						
N°	DESIGNATION	UNT	QNTÉ	P. U		MONTANT (GNF)
					(GNF)	
I	TRAVAUX PREPATOIRE					
1.1	Brouettes	U	4		450,000	1,800,000
1.2	Pelle	U	6		35,000	210,000
1.3	Ploche	U	4		35,000	140,000
1.4	Seaux à béton	U	8		20,000	160,000
1.5	CLOTURE PROVISOIRE	ml	162.58			
a	Chevrons	pieces	182.4642857		20,000	3,649,286
b	Toles	feuille	310.1538462		50,000	15,507,692
c	Pointe ordinaire	kg	60		11,000	660,000
1.6	Fond15	U	35.0		25,000	875,000
1.7	Bois ronds	U	34.8		4,000	139,200
1.8	Cordes	R	15		5,000	75,000
1.9	Pointes ordinaires	Kg	5		11,000	55,000
2	Marqueurs	U	4		3,000	12,000
2.1	Raccord de niveau d'eau	ml	40		3,000	120,000
2.2	Ciment	Sacs	15		60,000	900,000
2.3	Bassin d'eau (Cuve d'eau)	ft	1		2,000,000	2,000,000
					S/TOTAL	26,303,178
II	TRAVAUX D'EXCAVATION					
2.1	Creusage des Fouille	m3	76.83		130,000	9,988,160
2.2	Creusage des Tranchées	m3	44.67		130,000	5,806,944
2.3	Remblai et compactage	m3	111.259		30,000	3,337,770
					S/TOTAL	19,132,874
III	TRAVAUX DE FONDATION					

3.1	Béton de propreté	m3	4.732		
3.1.2	Ciment	t	0.99372	1,200,000	1,192,464
3.1.3	Sable	m3	1.98744	180,000	357,739
3.1.4	Granite	m3	3.97488	270,000	1,073,218
3.2	Semelles en béton armé	m3	14.196		
3.2.1	Ciment	t	5.21703	1,200,000	6,260,436
3.2.2	Sable	m3	5.96232	180,000	1,073,218
3.2.3	Granite	m3	11.92464	270,000	3,219,653
3.2.4	Planche de coffrage	U	52	50,000	2,600,000
3.2.5	Bois ronds	U	28	4,000	112,000
3.2.6	Chevrans	U	26	20,000	520,000
3.2.7	Pointe	Kg	20	11,000	220,000
3.2.8	Fer 12	barres	74.13913043	75,000	5,560,435
3.2.9	Fil d'attache	RI	10	30,000	300,000
3.3	Poteaux d'attentes en béton armé	m3	3.92		
3.3.1	Ciment	t	1.4406	1,200,000	1,728,720
3.3.2	Sable	m3	1.6464	180,000	296,352
3.3.3	Granite	m3	3.2928	270,000	889,056
3.3.4	Planches de coffrage	U	30	50,000	1,500,000
3.3.5	Bois ronds	U	56	4,000	224,000
3.3.6	Chevrans	U	24	20,000	480,000
3.3.7	Pointe	Kg	10	11,000	110,000
3.3.8	Fer 12	barres	38.34782609	75,000	2,876,087
3.3.9	Fer 6	barres	19.17391304	20,000	383,478
3.3.10	Fil d'attache	RI	5	30,000	150,000
3.4	Béton de propreté sous briques pleines	m3	5.9392		

3.4.1	Ciment	t	0.935424	1,200,000	1,122,509
3.4.2	Sable	m3	2.494464	180,000	449,004
3.4.3	Granite	m3	4.988928	270,000	1,347,011
3.5	Pose des briques pleines	m2	166.68		
3.5.1	Briques pleine 20x20x40	U	2125.17	10,000	21,251,700
3.5.2	Ciment pour la pose	t	1.75014	1,200,000	2,100,168
3.5.3	Sable pour la pose	m3	3.850308	180,000	693,055
3.6	Longrines armé	m3	7.408		
3.6.1	Ciment	t	2.72244	1,200,000	3,266,928
3.6.2	Sable	m3	3.11136	180,000	560,045
3.6.3	Granite	m3	6.22272	270,000	1,680,134
3.6.4	Planches de coffrage	U	55.56	50,000	2,778,000
3.6.5	Bois ronds	U	10	4,000	40,000
3.6.6	Chévrans	U	26.52857143	20,000	530,571
3.6.7	Pointe	Kg	10	11,000	110,000
3.6.8	Fer 12	barres	67.63826087	75,000	5,072,870
3.6.9	Fer 6	barres	33.81913043	20,000	676,383
3.6.10	Fil d'attache	RI	10	30,000	300,000
3.7	Plancher du sol non armé	m2	401.02		
3.7.1	Ciment	t	8.0204	1,200,000	9,624,480
3.7.2	Sable	m3	12.83264	180,000	2,309,875
3.7.3	Granite	m3	25.66528	270,000	6,929,626
				S/TOTAL	91,969,213
IV	TRAVAUX D'ELEVATION DU RDC				
4.1	Poteaux en béton armé	m3	5.88		
4.1.1	Ciment	t	2.1609	1,200,000	2,593,080
4.1.2	Sable	m3	2.4696	180,000	444,528

4.1.3	Granite		m3	4.9392	270,000	1,333,584
4.1.4	Fer 12		barres	53.68695652	75,000	4,026,522
4.1.5	Fer 6		barres	49.66043478	20,000	993,209
4.1.6	Fil d'attache		rl	20	30,000	600,000
4.1.7	Planche de coffrage		U	40.25	50,000	2,012,500
4.1.8	Bois ronds		U	168	4,500	756,000
4.1.9	Chévrons		U	31.2	20,000	624,000
4.1.10	Pointe		Kg	15	11,000	165,000
4.2	Liteaux en béton armé		m3	2.778		
4.2.1	Ciment		t	1.020915	1,200,000	1,225,098
4.2.2	Sable		m3	1.16676	180,000	210,017
4.2.3	Granite		m3	2.33352	270,000	630,050
4.2.4	Fil d'attache		RI	5	30,000	150,000
4.2.5	Fer 10		barres	33.81913043	50,000	1,690,957
4.2.6	Fer 6		barres	33.81913043	20,000	676,383
4.2.7	Planche de coffrage		U	14.11428571	50,000	705,714
4.2.8	Fond15		U	14.11428571	25,000	352,857
4.2.9	Bois ronds		U	25	4,000	100,000
4.2.10	Chévrons		U	10	20,000	200,000
4.2.11	Pointe		Kg	5	11,000	55,000
4.3	Poutre en béton armé		m3	5.8338		
4.3.1	Ciment		t	2.1439215	1,200,000	2,572,706
4.3.2	Sable		m3	2.450196	180,000	441,035
4.3.3	Granite		m3	4.900392	270,000	1,323,106
4.3.4	Fer 12		barres	118.3669565	75,000	8,877,522
4.3.5	Fer 6		barres	84.63913043	20,000	1,692,783
4.3.6	Fil d'attache		RI	15	30,000	450,000

4.3.7	Planche de coffrage	U	52.91428571	50,000	2,645,714
4.3.8	Chévrons	U	26.45714286	20,000	529,143
4.3.9	Pointe	Kg	17	11,000	187,000
4.4	Plancher à Hourdis	m2	401.02		
4.4.1	Hourdis 16	U	3368.568	5,000	16,842,840
4.4.2	Ciment	t	12.63213	1,200,000	15,158,556
4.4.3	Sable	m3	14.316414	180,000	2,576,955
4.4.4	Granite	m2	26.948544	270,000	7,276,107
4.4.5	Fer 6	barres	500.9933478	20,000	10,019,867
4.4.6	Fer 10	barres	95.93347826	50,000	4,796,674
4.4.7	Fer 12	barres	191.8669565	75,000	14,390,022
4.4.8	Fil d'attache	RI	40	30,000	1,200,000
4.4.9	Planche de coffrage	U	406.0285714	50,000	20,301,429
4.4.10	Chévrons	U	326.592	20,000	6,531,840
4.4.11	Bois ronds	U	2005.1	4,000	8,020,400
4.4.12	Pointe	Carton	5	11,000	55,000
4.5	Escaliers	m3	2.757825		
4.5.1	Ciment	t	1.013500688	1,200,000	1,216,201
4.5.2	Sable	m3	1.1582865	180,000	208,492
4.5.3	Granite	m3	2.316573	270,000	625,475
4.5.4	Fil d'attache	rl	5	30,000	150,000
4.5.5	Fer 12	barres	24.43304348	75,000	1,832,478
4.5.6	Planche de coffrage	U	16.5375	50,000	826,875
4.5.7	Bois ronds	U	25	4,000	100,000
4.5.8	Fond15	U	9.45	25,000	236,250
4.5.9	Chévrons	U	8	20,000	160,000
4.5.10	Pointe	Kg	10	11,000	110,000

4.4	Maçonnerie		m2	338.91		
4.4.1	Agglos creux de 15x20x40	U		4405.83	3,500	15,420,405
4.4.2	Ciment pour pose de la maçonnerie	t		3.558555	1,200,000	4,270,266
4.4.3	Sable pour pose de la maçonnerie	m3		7.828821	180,000	1,409,188
					SITOTAL	171,998,824
V	TRAVAUX D'ELEVATION DU 1er ETAGE					
5.1	Poteaux en béton armé	m3		5.88		
5.1.1	Ciment	t		2.1609	1,200,000	2,593,080
5.1.2	Sable	m3		2.4696	180,000	444,528
5.1.3	Granite	m3		4.9392	270,000	1,333,584
5.1.4	Fer 12	barres		48.20869565	75,000	3,615,652
5.1.5	Fer 6	barres		40	20,000	800,000
5.1.6	Fil d'attache	rl		12	25,000	300,000
5.1.7	Planche de coffrage	U		20.125	50,000	1,006,250
5.1.8	Bois ronds	U		50	4,000	200,000
5.1.9	Chévrons	U		30	20,000	600,000
5.1.10	Pointe	Kg		15	11,000	165,000
5.2	Linteaux en béton armé	m3		2.778		
5.2.1	Ciment	t		1.020915	1,200,000	1,225,098
5.2.2	Sable	m3		1.16676	180,000	210,017
5.2.3	Granite	m3		2.33352	270,000	630,050
5.2.4	Fil d'attache	rl		5	30,000	150,000
5.2.5	Fer 10	barres		33.81913043	50,000	1,690,957
5.2.6	Fer 6	barres		2.33352	20,000	46,670
5.2.7	Planche de coffrage	U		7.057142857	50,000	352,857
5.2.8	Bois ronds	U		20	4,000	80,000
5.2.9	Fond15	U		14.11428571	25,000	352,857

5.2.10	Chévrons	U	10	20,000	200,000
5.2.11	Pointe	Kg	5	11,000	55,000
5.3	Poutre en béton armé	m3	5.8338		
5.3.1	Ciment	t	2.1439215	1,200,000	2,572,706
5.3.2	Sable	m3	2.450196	180,000	441,035
5.3.3	Granite	m3	4.900392	270,000	1,323,106
5.3.4	Fil d'attache	RI	12	30,000	360,000
5.3.5	Fer 12	barres	118.3669565	75,000	8,877,522
5.3.6	Fer 6	barres	84.63913043	20,000	1,692,783
5.3.7	Planche de coffrage	U	26.45714286	50,000	1,322,857
5.3.9	Chévrons	U	10	20,000	200,000
5.3.10	Pointe	Kg	10	11,000	110,000
4.4	Plancher à Hourdis	m2	401.02		
4.4.1	Hourdis 16	U	3368.568	5,000	16,842,840
4.4.2	Ciment	t	21.55209806	1,200,000	25,862,518
4.4.3	Sable	m3	14.316414	180,000	2,576,955
4.4.4	Granite	m3	28.632828	270,000	7,730,864
4.4.5	Fer 6	barres	500.9933478	20,000	10,019,867
4.4.6	Fer 10	barres	95.93347826	50,000	4,796,674
4.4.7	Fer 12	barres	191.8669565	75,000	14,390,022
4.4.8	Fil d'attache	RI	40	25,000	1,000,000
4.4.9	Planche de coffrage	U	203.0142857	50,000	10,150,714
4.4.10	Chévrons	U	163.296	20,000	3,265,920
4.4.11	Bois ronds	U	1002.55	4,000	4,010,200
4.4.12	Pointe	Carton	4	11,000	44,000
4.5	Escaliers	m3	2.757825		
4.5.1	Ciment	t	1.013500688	1,200,000	1,216,201

4.5.2	Sable	m3	1.1582865	180,000	208,492
4.5.3	Granite	m3	2.316573	270,000	625,475
4.5.4	Fil d'attache	rl	6	30,000	180,000
4.5.5	Fer 12	barres	24.43304348	75,000	1,832,478
4.5.6	Planche de coffrage	U	16.5375	50,000	826,875
4.5.7	Bois ronds	U	25	4,000	100,000
4.5.8	Fond15	U	9.45	25,000	236,250
4.5.9	Chévrons	U	8	20,000	160,000
4.5.10	Pointe	Kg	6	11,000	66,000
5.4	Maçonnerie	m2	368.03		
5.4.1	Agglos creux de 15x20x40	U	5023.6095	3,500	17,582,633
5.4.2	Ciment pour pose de la maçonnerie	t	3.864315	1,200,000	4,637,178
5.4.3	Sable pour pose de la maçonnerie	m3	8.501493	180,000	1,530,269
5.4.4				S/TOTAL	170,986,234
5.4.5.1	TRAVAUX D'ELEVATION DU 2em ETAGE				
5.4.5.2	Poteaux en béton armé	m3	5.88		
5.4.5.3	Ciment	t	2.1609	1,200,000	2,593,080
5.4.5.4	Sable	m3	2.4696	180,000	444,528
5.4.5.5	Granite	m3	4.9392	270,000	1,333,584
5.4.5.6	Fer 12	barres	53.68695652	75,000	4,026,522
5.4.5.7	Fer 6	barres	49.66043478	20,000	993,209
5.4.5.8	Fil d'attache	rl	12	30,000	360,000
5.4.5.9	Planche de coffrage	U	20.125	4,000	80,500
5.4.5.11	Chévrons	U	20	20,000	400,000
5.4.5.12	Pointe	Kg	15	11,000	165,000
5.4.5.13	Linteaux en béton armé	m3	2.778		
5.4.5.14	Ciment	t	1.020915	1,200,000	1,225,098

5.4.5.15	Sable		m3	1.16676	180,000	210,017
5.4.5.16	Granite		m3	2.33352	270,000	630,050
5.4.5.17	Fil d'attache		rl	5	30,000	150,000
5.4.5.18	Fer 10		barres	33.81913043	50,000	1,690,957
5.4.5.19	Fer 6		barres	33.81913043	20,000	676,383
5.4.5.20	Planche de coffrage		U	7.057142857	50,000	352,857
5.4.5.21	Bois ronds		U	20	4,000	80,000
5.4.5.22	Fond15		U	14.11428571	25,000	352,857
5.4.5.23	Chévrons		U	10	20,000	200,000
5.4.5.24	Pointe		Kg	5	11,000	55,000
5.4.5.25	Poutre en béton armé		m3	5.8338		
5.4.5.26	Ciment		t	2.1439215	1,200,000	2,572,706
5.4.5.27	Sable		m3	2.450196	180,000	441,035
5.4.5.28	Granite		m3	4.900392	270,000	1,323,106
5.4.5.29	Fil d'attache		RI	12	30,000	360,000
5.4.5.30	Fer 12		barres	118.3669565	75,000	8,877,522
5.4.5.31	Fer 6		barres	84.63913043	20,000	1,692,783
5.4.5.32	Planche de coffrage		U	26.45714286	50,000	1,322,857
5.4.5.33	Bois ronds		U	45	4,000	180,000
5.4.5.34	Chévrons		U	10	20,000	200,000
5.4.5.35	Pointe		Kg	15	11,000	165,000
5.4.5.36	Plancher à Hourdis		m2	401.02		
5.4.5.37	Hourdis 16		U	3528.976	5,000	17,644,880
5.4.5.38	Ciment		t	21.55209806	1,200,000	25,862,518
5.4.5.39	Sable		m3	14.316414	180,000	2,576,955
5.4.5.40	Granite		m2	28.632828	270,000	7,730,864
5.4.5.41	Fer 6		barres	500.9933478	20,000	10,019,867

5.4.5.42	Fer 10			95.93347826		50,000	4,796,674
5.4.5.43	Fer 12			191.8669565	barres	75,000	14,390,022
5.4.5.44	Fil d'attache			40	RI	30,000	1,200,000
5.4.5.45	Planche de coffrage			101.5071429	U	50,000	5,075,357
5.4.5.46	Chévrons			81.648	U	20,000	1,632,960
5.4.5.47	Bois ronds			501.275	U	4,000	2,005,100
5.4.5.48	Pointe			4	Carton	11,000	44,000
5.4.5.51	Escaliers			2.757825	m3		
5.4.5.52	Ciment			1.013500688	t	1,200,000	1,216,201
5.4.5.53	Sable			1.1582865	m3	180,000	208,492
5.4.5.54	Granite			2.316573	m3	270,000	625,475
5.4.5.55	Fil d'attache			5	rl	30,000	150,000
5.4.5.56	Fer 12			24.43304348	barres	75,000	1,832,478
5.4.5.57	Planche de coffrage			16.5375	U	50,000	826,875
5.4.5.58	Bois ronds			25	U	4,000	100,000
5.4.5.59	Fond15			9.45	U	25,000	236,250
5.4.5.60	Chévrons			10	U	20,000	200,000
5.4.5.61	Pointe			5	Kg	11,000	55,000
5.4.5.62	Maçonnerie			287.23	m2		
5.4.5.63	Agglos creux de 15x20x40			3920.6895	U	3,500	13,722,413
5.4.5.64	Ciment pour pose de la maçonnerie			3.015915	t	1,200,000	3,619,098
5.4.5.65	Sable pour pose de la maçonnerie			6.635013	m3	180,000	1,194,302
5.4.5.66							150,120,429
V	TRAVAUX D'ELEVATION DU 3em ETAGE						
5.1	Poteaux en béton armé			2.34	m3		
5.1.1	Ciment			0.85995	t	1,200,000	1,031,940
5.1.2	Sable			0.9828	m3	180,000	176,904

5.1.3	Granite	m3	1.9656	270,000	530,712
5.1.4	Fer 12	barres	28.48695652	75,000	2,136,522
5.1.5	Fer 6	barres	22.78956522	20,000	455,791
5.1.6	Fil d'attache	rl	10	30,000	300,000
5.1.7	Planche de coffrage	U	25	50,000	1,250,000
5.1.9	Chévrons	U	10	20,000	200,000
5.1.10	Pointe	Kg	8	11,000	88,000
5.2	Linteaux en béton armé	m3	2.778		
5.2.1	Ciment	t	1.020915	1,200,000	1,225,098
5.2.2	Sable	m3	1.16676	180,000	210,017
5.2.3	Granite	m3	2.33352	270,000	630,050
5.2.4	Fil d'attache	rl	5	30,000	150,000
5.2.5	Fer 10	barres	33.81913043	50,000	1,690,957
5.2.6	Fer 6	barres	2.33352	20,000	46,670
5.2.7	Planche de coffrage	U	7.057142857	50,000	352,857
5.2.9	Fond15	U	9.45	25,000	236,250
5.2.10	Chévrons	U	10	20,000	200,000
5.2.11	Pointe	Kg	4	11,000	44,000
5.3	Poutre en béton armé	m3	5.8338		
5.3.1	Ciment	t	2.1439215	1,200,000	2,572,706
5.3.2	Sable	m3	2.450196	180,000	441,035
5.3.3	Granite	m3	4.900392	270,000	1,323,106
5.3.4	Fil d'attache	RI	10	30,000	300,000
5.3.5	Fer 12	barres	118.3669565	75,000	8,877,522
5.3.6	Fer 6	barres	84.63913043	20,000	1,692,783
5.3.7	Planche de coffrage	U	26.45714286	50,000	1,322,857
5.3.9	Chévrons	U	10	20,000	200,000

5.3.10	Pointe		Kg	10	11,000	110,000
	DALLE DE COUVERTURE		m3	67.916		
	Ciment		t	24.95913	1,200,000	29,950,956
	Sable		m3	27.1664	180,000	4,889,952
	Granite		m3	54.3328	270,000	14,669,856
	Fer10		t	478.7969565	50,000	23,939,848
	Fer06		t	478.7969565	20,000	9,575,939
	Planche de coffrage		p	282.9833333	50,000	14,149,167
	Chevrans		p	300.105	20,000	6,002,100
	Bois ronds		p	891.3975	4,000	3,565,590
	Pointe		Carton	6	330,000	1,980,000
	Fils d'attache		rlx	50	30,000	1,500,000
	Etancheite		ft	1	50,000,000	50,000,000
5.4	Maçonnerie		m2	361.72		
5.4.1	Agglos creux de 15x20x40		U	4937.478	3,500	17,281,173
5.4.2	Ciment pour pose de la maçonnerie		t	3.79806	1,200,000	4,557,672
5.4.3	Sable pour pose de la maçonnerie		m3	8.355732	180,000	1,504,032
5.4.4						211,362,061
6.3.5	Travaux de staff		ft	1	75,000,000	75,000,000
						75,000,000
VII	TRAVAUX DE MENUISERIE					
7.6	Fenêtres allu-vitrée 220x50		m2	8	825,000	6,600,000
7.7	Fenêtres allu-vitrée 200x110		m2	10	1,650,000	16,500,000
7.8	Fenêtres allu-vitrée 300x110		m2	12	2,475,000	29,700,000
7.9	Fenêtres allu-vitrée 350x110		m2	24	2,887,500	69,300,000
7.10	Porte allu-vitrée semi-pleine 80x210		m2	12	1,260,000	15,120,000
7.11	Porte PVC 70x210		m2	9	1,700,000	15,300,000

	Porte allu-vitrée 150x210	m2	1	2,362,500	2,362,500
	Main courante pour les escaliers 21x80	ml	21	12,600,000	264,600,000
	Briques vitre 8050x5050	p	1126.108033	60,000	67,566,482
7.12	Porte allu-vitrée double 180x210	m2	13	2,835,000	36,855,000
7.13	Porte alu vitre double 200x210	m2	1	3,150,000	3,150,000
				SITOTAL	527,053,982
VIII	TRAVAUX DE FINITION				
	Enduit sous dalles	m2	1542.64		
	Ciment	t	1.2958176	1,200,000	1,554,981
	Sable	m3	32.39544	180,000	5,831,179
8.1	Enduit sur murs	m2	1988.34		
8.1.1	Ciment	t	16.702056	1,200,000	20,042,467
8.1.2	Sable	m3	41.75514	180,000	7,515,925
8.2	Carrelage				
8.2.1	Crareau sol vitrifié	m2	1438.4	90,000	129,456,000
8.2.2	Crareau anti-dérapant	m2	104.24	60,000	6,254,400
8.2.3	Crareau faillence	m2	464.8	50,000	23,240,000
8.2.4	Crareau plinthe	ml	205.7	45,000	9,256,500
8.2.5	Ciment cole	sac (20kg)	45	50,000	2,250,000
8.2.6	Ciment	t	29	1,200,000	34,524,984
8.2.7	Sable	m3	75.2	180,000	13,535,934
8.3	Peinture	m2	3066.18		
8.3.1	Deux couches de masticque (Enduit cim)	Bidon	83.7	300,000	25,112,014
8.3.2	Ciment	t	2.0	1,200,000	2,400,000
8.3.3	1ere couches de Peinture fom	Bidons	16.1	369,000	5,939,957
	2em couches de Peinture fom	Bidons	12.9	369,000	4,751,966
8.3.4	Colorants	bouteil	45	12,000	540,000

8.3.5	Papier vert gros et petit gains	Carton	16	220,000	3,520,000
8.3.6	Colle papier	Carton	15	150,000	2,250,000
				S/TOTAL	290,590,148
				TOTAL	1,734,516,943
IX	Travaux d'électricité	%		15%	260,177,541
X	Travaux de plomberie et sanitaire	%		10%	173,451,694
XI	Main d'œuvre	%		30%	520,355,083
XII	Amenagement de la cours	ft			250,000,000
XIII	Etude et suivi du chantier	%		10%	173,451,694
XIV	Imprevus	%		5%	86,725,847
				TOTAL HORS TAXE	3,198,678,803

ARRETE LE PRESENT DEVIS A LA SOMME TOTALE DE: (3 198 678 803 GNF) trois milliards cent quatre vingt dix huit millions sixcent soixante dix huit mille huit cent trois francs guinéene

Conakry le 15 Novembre
2014

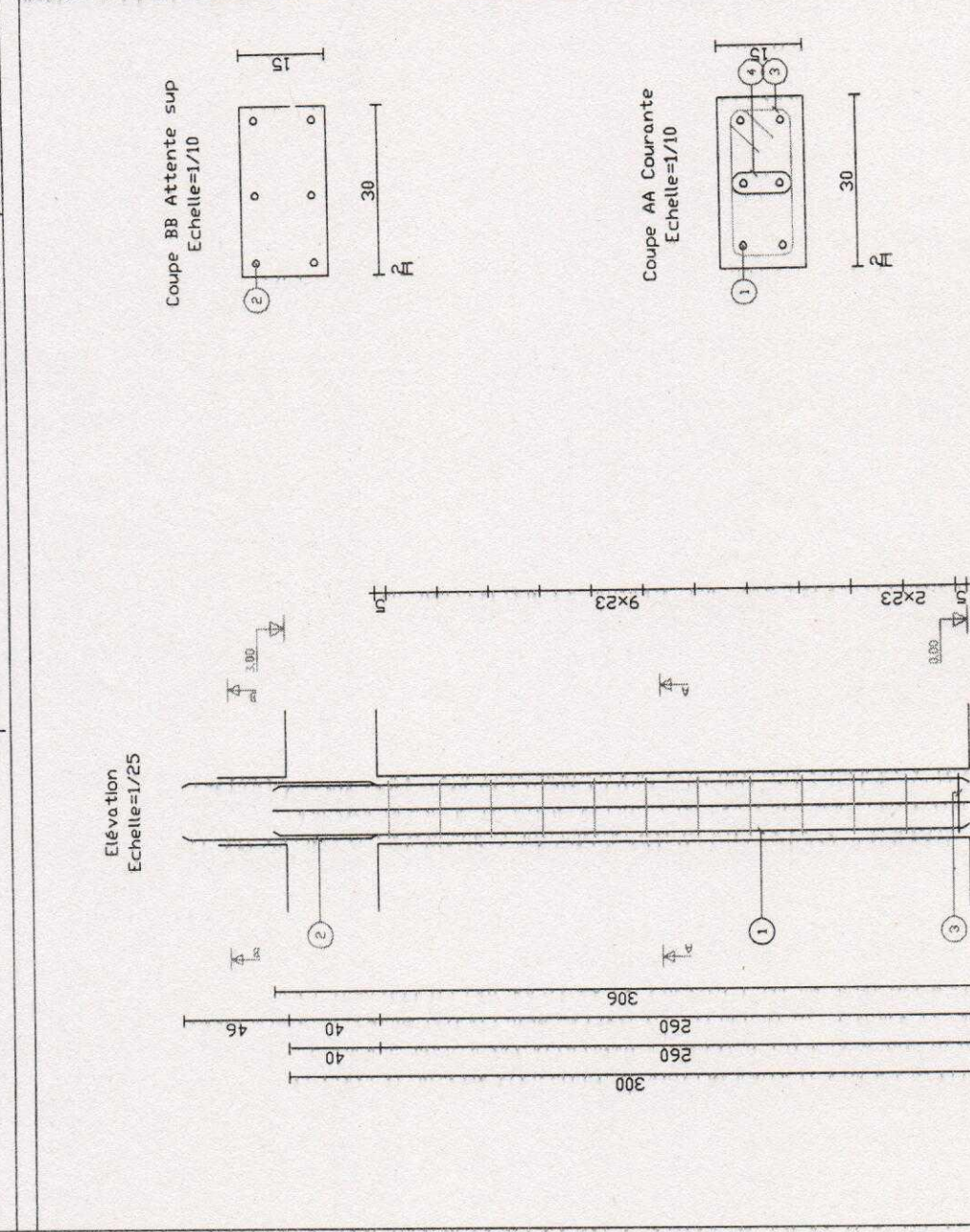
Arche Poteau BAEL Version 16.1 Poteau PH RDC P

Béton=0.12 m³ Cof=2.3 m³
 Acier=22.4 kg d=191.4 kg/m³
 FI=10.1 mm

En=20 cm

12
12

Barre	Lg	Forme
1	306	306
2	86	86
3	86	86
4	28	11



Barre	Lg/Poids
HA6	13.7/30
HA12	21.8/19.4

Arche Semelle 3D BAEL Version 16.1

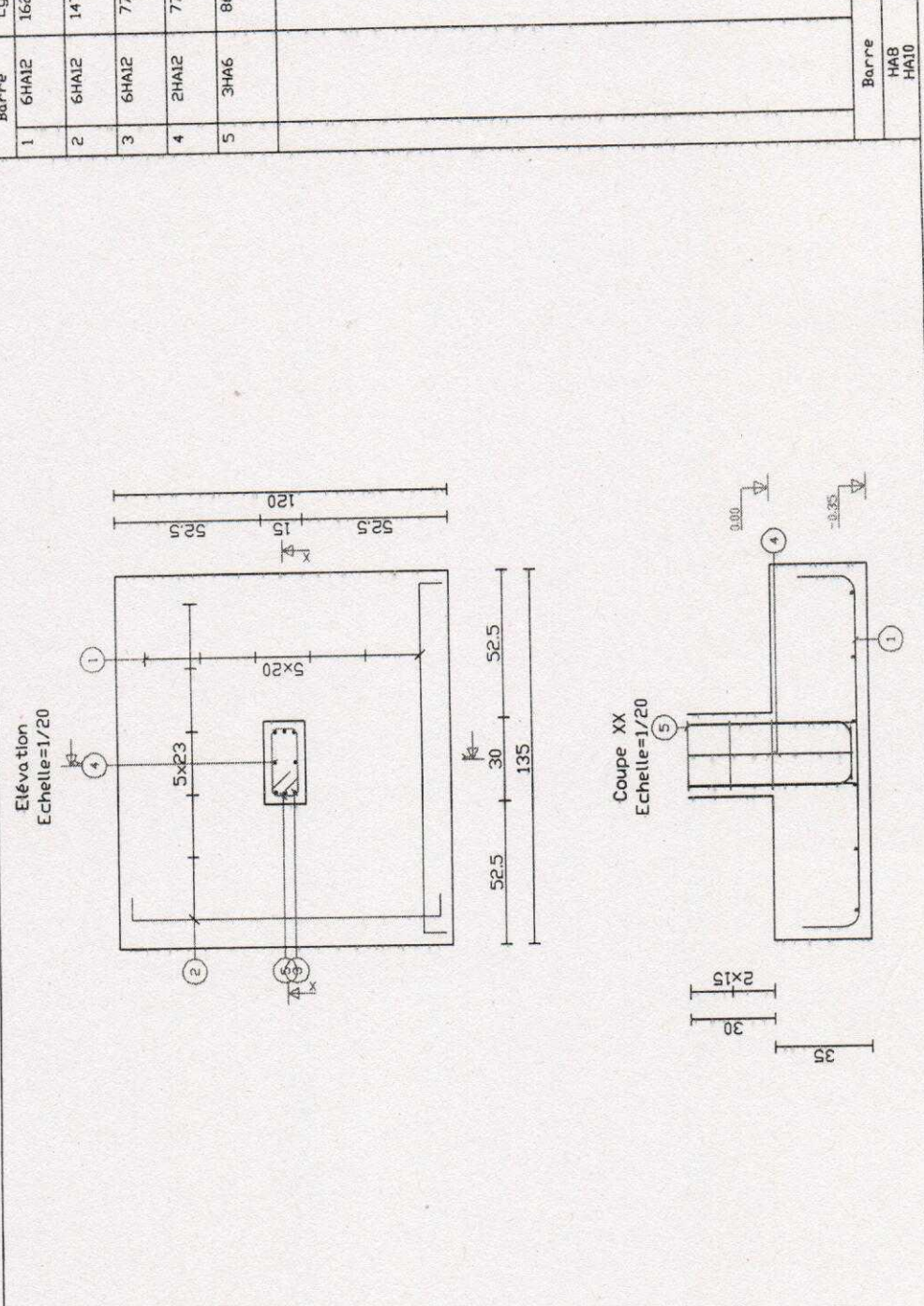
Semelle PH RDC

Béton=0.57 m³ Cof=1.8 m⁷
 Acier=16.2 kg d=28.6 kg/m³
 F_l=9.8 mm

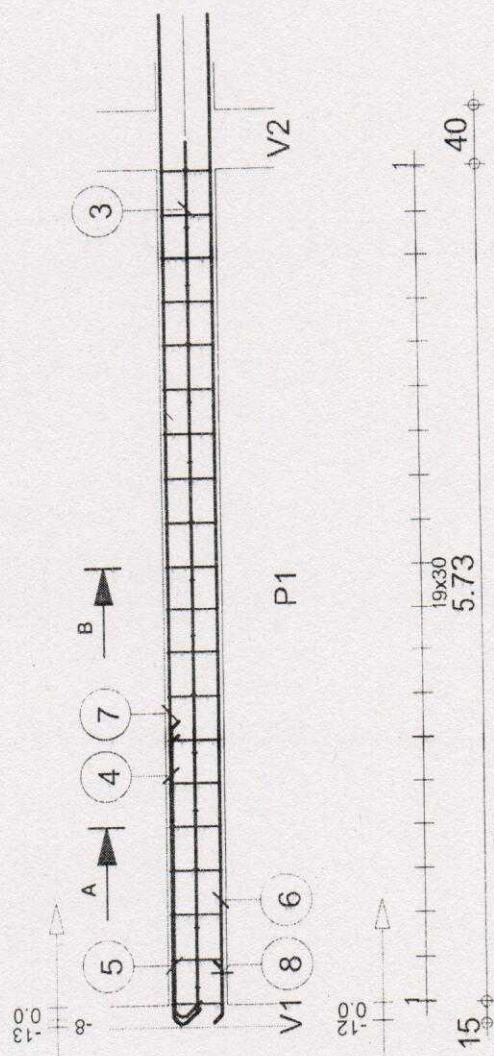
E_{Sen}=40 cm
 E_{Fut}=25 cm

15
 15

Barre	Lg	Forme
1	162	
2	147	
3	77	
4	77	
5	86	

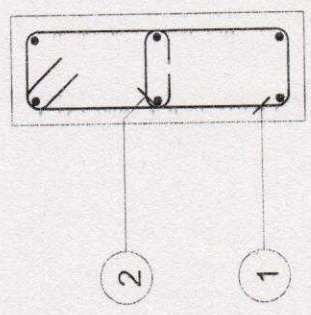


Barre	Lg/Poids
HAB	26/1.0
HA10	24.7/15.2

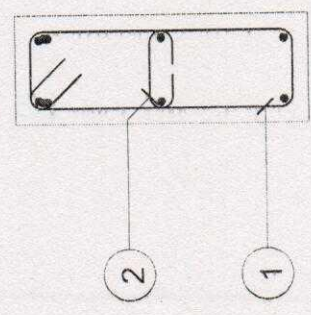


Pos.	Armature	Code	Forme
1	20HA 6	I=1.07	31
2	15HA 6	I=23	00
3	2HA 12	I=5.96	00
4	2HA 12	I=2.17	00
5	2HA 12	I=2.22	00
6	2HA 12	I=11.79	00
7	2HA 12	I=11.61	00
8	1HA 12	I=90	21
9	1HA 12	I=1.21	21

B-B



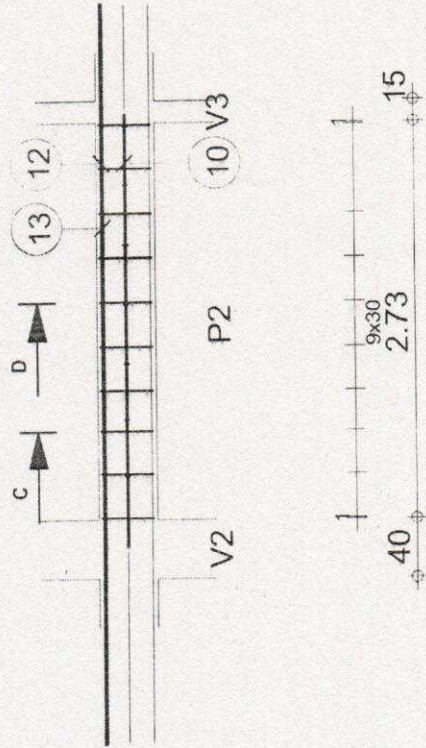
A-A



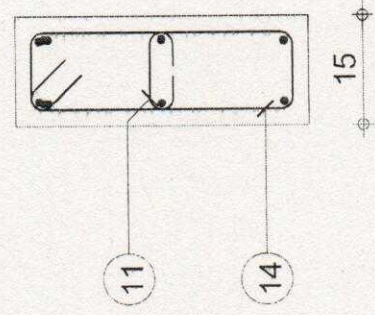
Fissuration peu préjudiciable Reprise de bétonnage : Oui	Tél.	Fax	Béton : BETON = 0.364 m ³ Surface du coffrage = 5.78 m ²	Acier HA 400 = 59.9 kg Acier HA 500 = 7.37 kg
	Niveau(+8,00 m) Structure		Nombre 1	Enrobage inférieur 1.9 cm Enrobage supérieur 1.9 cm Enrobage latéral 1.9 cm
Tenue au feu 0h	Poutre60 : P1 Section 15x40		Densité = 184.9 kg/ m ³ Diamètre moyen = 10.4mm	Echelle pour la vue 1/50 Echelle pour la section 1/10



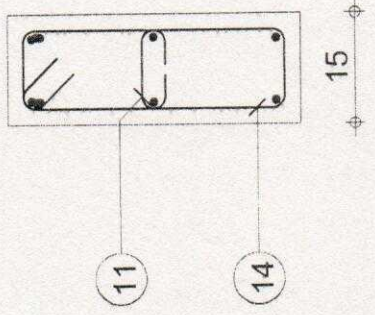
Pos.	Armature	Code	Forme
(10)	2HA 12	I=2.96	00
(11)	7HA 6	I=23	00
(12)	2HA 12	I=7.47	00
(13)	2HA 12	I=7.77	00
(14)	10HA 6	I=1.07	31



C-C



D-D



Tenue au feu 0h

Fissuration peu préjudiciable

Reprise de bétonnage : Oui

Tél.

Fax

Niveau(+8,00 m)

Poutre60 : P2

Nombre 1

Structure

Section 15x40

Acier HA 400 = 32.3 kg

Acier HA 500 = 2.73 kg

Béton : BETON = 0.18 m3

Surface du coffrage = 2.81 m2

Enrobage inférieur 1.9

Enrobage supérieur 1.9 cm

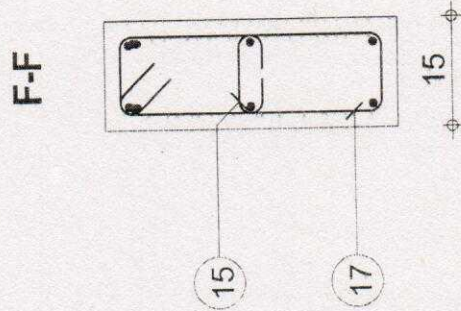
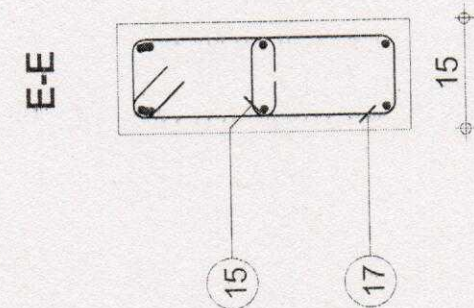
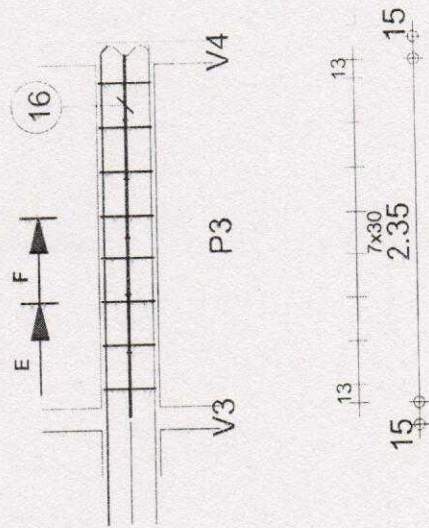
Enrobage latéral 1.9 cm

Densité = 194.4 kg/ m3

Echelle pour la vue 1/50

Echelle pour la section 1/10

Pos.	Armature	Code	Forme
15	5HA 6	I=23	00
16	2HA 12	I=2.46	00
17	8HA 6	I=1.07	31



Tenue au feu 0h	Fissuration peu préjudiciable	Tél.	Fax
		Reprise de bétonnage : Oui	
Niveau(+8,00 m)	Structure	Nombre 1	
		Poutre60 : P3	
Section 15x40		Béton : BETON = 0.155 m3	Acier HA 400 = 4.37 kg
		Surface du coffrage = 2.47 m2	Acier HA 500 = 2.15 kg
		Densité = 42.06 kg/ m3	Enrobage inférieur 1.9 cm Enrobage supérieur 1.9 cm
		Diamètre moyen = 8.02mm	Enrobage latéral 1.9 cm
			Echelle pour la vue 1/50
			Echelle pour la section 1/10
			Page 4/3